

## ZTDA, DÆKSEL MED AUTOMATISK ÅBNING, 8 BAR

Fødevarer-/ Pharma tankdæksler

ZTDA24042000-A  
ZTDA Automatsik Trykdæksel ND 400 -1/+4 Bar -  
10°C\*+200°C



- 10 bar, -1 bar vacuum, max 200°C
- Automatisk åben-/lukke via luft cylinder
- Med PED Godkendelse iht. gældende regler.

### PRODUKTBEKRIVELSE

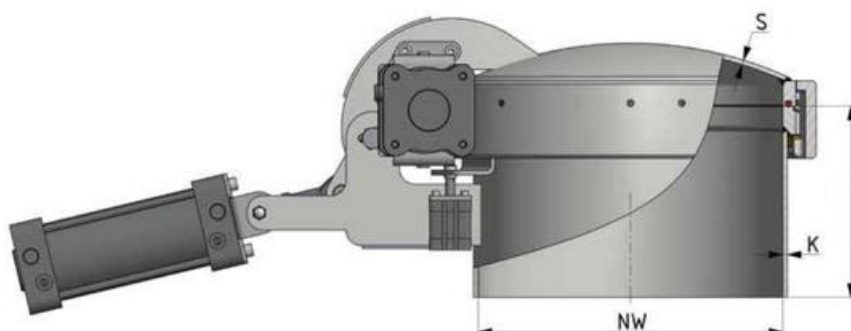
OEM Automatic Klitsø fører et bredt sortiment af trykløse eller trykdæksler fra Zimmerlin.

OEM's tankdæksler er af høj kvalitet, der giver hurtig, nem og bekvem adgang til Deres procesanlæg.

Tankdækslerne opfylder de stærkeste krav til proces teknologien og er den ideale løsning inde for Food, Bryggeri, Kosmetik, og Farmaceutiske processer. Alle vores dæksler fås med en bred vifte af overflader, paknings materialer, NA-Connection og skueglas mv. Ligeledes tilbyder vi også kundespecifikke løsninger. Vores producent kan levere produkter med : PED-Certifikat, ASME Certifikat, 3-A Sanitær standard, SELO-Erklæring, EHEDG-Certifikat, GOST-R Certifikat og ATEX-Erklæring o.lig. på mange af produkterne.

Som udgangspunkt er ingen opgave for speciel eller kompliceret til at kunne leveres.

- $\leq 8$  bar / -1 bar vacuum, max 200°C
- Dette dæksel åbner og lukker automatisk. Den mekaniske komponent kan drives ved hydraulisk, pneumatisk eller elektrisk. Dækslet kan også bestilles uden den hydrauliske enhed. Så vil der blive installeret et manuel trykudløserhåndtag
- Produktberørte dele: 1.4571 eller 1.4404
- Ikke produktberørte dele: 1.4301
- Pakning i O-ring eller P-profil
- Pakningskvaliteter: Se anden fane
- Overflade slebet op til  $<0,2\mu\text{m}$
- Inklusive PED 97/23/EG
- 3.1 Certifikat kan leveres
- Finish: Ubehandlet, glasblæst



Ved ordre specificer venligst:

- ZTDA+Størrelse
- Materiale
- Temperatur
- Tryk
- Pakningskvalitet
- Overfladekvalitet
- Design- eller Type Godkendelse
- Anden tilbehør mv. (Se: Generel information)

### SPECIFIKATIONER

<b>Antal bolte</b>	1 pc
<b>Beskrivelse</b>	Pneumatisk Åben-/ Lukke
<b>Certifikater</b>	PED - 3.1 EN10204 - FDA
<b>Design Norm</b>	AD-2000 Merkblatt
<b>Diameter indre</b>	400 mm
<b>Diameter ydre</b>	412 mm
<b>Dimension K</b>	6 mm
<b>Dimension S</b>	4 mm
<b>Materialekvalitet</b>	14571 / 1.4301
<b>Overfladeruhed</b>	UBehandlet - Glasblæst
<b>Pakning</b>	Silikone
<b>Temperaturområde</b>	-10° / +200°C
<b>Trykområde</b>	-1 / 4 Bar bar
<b>Vægt</b>	85 kg
<b>Vakuum</b>	-1 bar

