

ZDLT, TRYKLØS DÆKSEL, RUND

Fødevarer-/ Pharma tankdæksler



ZDLT311104-ZB
Tankdæksel ZB Trykløs ND100(111)

- Produktberørte dele: 1.4404
- Ikke produktberørte dele: 1.4301
- Silikone O-ring pakning Andre pakninger.: EPDM - FKM - PFA/Silikone - FEP/Silikone - FEP/EPDM - FEP/FKM iht. tilbud
- Option.: Andre materialer. 1.4462 - 1.45396 - 1.4435 osv. Svingbar hængsel
- Overflade.: Standard er Ubehandlet. Andre overflader RA< 1,6µm tom 0,2µm



PRODUKTBESKRIVELSE

OEM Automatic Klitsø fører et bredt sortiment af trykløse dæksler fra Zimmerlin.

OEM's tankdæksler er af høj kvalitet, der giver hurtig, nem og bekvem adgang til Deres procesanlæg.

Tankdækslerne opfylder de stærkeste krav til proces teknologien og er den ideale løsning inde for Food, Bryggeri, Kosmetik, og Farmaceutiske processer. Alle vores dæksler fås med en bred vifte af overflader, paknings materialer, NA-Connection og skueglas mv. Ligeledes tilbyder vi også kundespecifikke løsninger. Vores producent kan levere produkter med : PED-Certifikat, ASME Certifikat, 3-A Sanitær standard, SELO-Erklæring, EHEDG-Certifikat, GOST-R Certifikat og ATEX-Erklæring o.lig. på mange af produkterne.

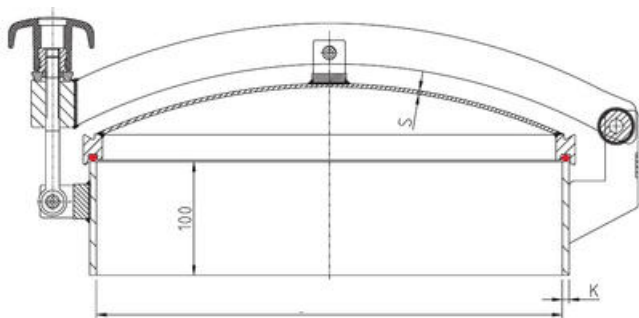
Som udgangspunkt er ingen opgave for speciel eller kompliceret til at kunne leveres.

Standard:

- Produktberørte dele: 1.4404
- Ikke produktberørte dele: 1.4301
- O-rings pakning: Silikone FDA
- Kunststof stjernegreb med messing gevindbøsning M12
- 3.1 Certifikat kan leveres
- Ubehandlet, glasblæst

Alternativ:

- Andre materialekvaliteter: 1.4571, 1.4435, BN2, 1.4539, 1.4529, 1.4462, 1.4429 m.fl.
- Andre pakningsmaterialer: EPDM, FKM(Viton) , FEP/Silikone, FEP/EPDM, FEP/FKM eller PFA/Silikone.
- Forskellige typer tilbehør



OBS: Materiale- og pakningskvalitet skal angives ved ordre.

SPECIFIKATIONER

Antal bolte	1 pc
Certifikater	3.1 EN10204 - FDA
Diameter indre	111 mm
Diameter ydre	123 mm
Dimension K	6 mm
Dimension S	3 mm
Materialekvalitet	1.4404 / 1.4301
Overfladeruhed	Ubehandlet- Glasblæst
Trykområde	Trykløs bar
Vægt	7 kg
Vakuum	0 bar