

1-FASET 24V DC STRØMFORSYNING MED LCD DISPLAY

PULS Dimension C

CP10.248

- Udgang 10 og 20 A
- Op til 95,6% virkningsgrad
- 48 mm bred
- Realtidsdata og lagrede data
- Driftstid



PRODUKTBESKRIVELSE

Puls Dimension C-serien står for omkostningsoptimering uden at gå på kompromis med kvalitet, pålidelighed eller ydeevne.

Nu fås den med Display, så du hurtigt og nemt kan se realtids- og gemte data.

Du navigerer blot på knappen, der er monteret på forsiden af enheden.

Realtidsdata:

- spænding
- Udgangsspænding
- Støj ud
- Intermisk temperatur
- Total driftstimer

Gemte data:

- Min/max indgangsspænding
- Antal spændingsfald/spidser
- Maksimal spænding ud
- Maksimal udgangsstrøm
- Min/max intern temperatur

Strømreserven på 20 % giver mulighed for højere strømforbrug uden spændingsfald. Denne funktion er især nyttig under opstart og til at overbygge strømtope i applikationen. Strømreserven kan udnyttes kontinuerligt op til +45 °C og i kortere perioder fra +45 til +60 °C.

Kortslutningsstrømme. CP20 kan levere kortslutningsstrømme på 3 gange den nominelle strøm i mindst 12 ms, hvilket er med til at klare sekundære sikringer og opnå selektivitet. For yderligere oplysninger se under fanen Sec, sikringer.

Hiccup Plus.

Med Pulse's nye kortslutningsteknologi får du optimal beskyttelse. Enheden leverer en meget høj kortslutningsstrøm, der rydder sekundære sikringer og giver tilstrækkelig startstrøm til f.eks. jævnstrømsmotorer. Hvis udgangsspændingen falder til under 13 V DC, leveres 2x den nominelle strøm i 2 sekunder, hvorefter enheden slukker for udgangen for at foretage et nyt genstartsforøg efter ca. 18 sekunder. Denne funktion sikrer en høj kortslutnings-/overbelastningsstrøm, samtidig med at man undgår en konstant høj strøm, der kan føre til termiske problemer med kabler og beskadigelse af komponenter.

Flere tekniske fordele. CP20 har aktiv effektfaktorkompensation (PFC) og aktiv strømindsøbsbeskyttelse, der effektivt reducerer startstrømmene, hvilket er ideelt, hvis flere enheder er tilsluttet på samme fase, eller hvis forsyningen er strømbegrænset via f.eks. AC-UPS. Beskyttelsen er altid aktiv, uanset temperatur. DC-OK-udgang, bredt temperaturområde, et stort antal godkendelser og transientfiltre, der sikrer drift i et støjende elektrisk miljø, gør enheden velegnet til stort set alle installationer.

Alarmerelæet lukker når der opstår en fejl, overtemperatur, overbelastning, overspænding eller intern fejl i enheden, du får også en indikation i displayet hvad der er galt.

Fjernbetjent tænd/sluk, som slukker for enheden f.eks. under vedligeholdelse.

S/P Mode bruges når du tilslutter to enheder parallelt for at fordele belastningen bedre ved øget effekt eller redundans, flere oplysninger findes i databladet og manualen.

SPECIFIKATIONER

Indgangsspænding AC	100-240 V
Indgangsspænding AC min	85 V AC
Indgangsspænding AC max	264 V AC
Indgangsspænding DC	110-150 V
Indgangsspænding DC min	88 V DC
Indgangsspænding DC max	180 V DC
Startstrøm ved 120 V AC. typisk	6 A
Startstrøm ved 230 V AC. typisk	9 A
Spændingsområde på forsyningen	Wide-range
Effektfaktor ved 120 V AC, fuld belastning. typisk	0,99
Effektfaktor ved 230 V AC, fuld belastning. typisk	0,97
Antal faser	1
Udgangsspænding DC	24 V DC
Udgangsspænding min	24 V DC
Udgangsspænding max	28 V DC
Udgangsstrøm	10 A
Effekt	240 W
Virkningsgrad ved 120 V AC, fuld belastning. typisk	93,6 %
Virkningsgrad ved 230 V AC. Middelværdi	94,3 %
Virkningsgrad ved 230 V AC, fuld belastning. typisk	95,2 %
Levetid ved 120 V AC, fuld belastning og +40 ° C	75000 h
Levetid ved 230 V AC, fuld belastning og +40 ° C	120000 h
MTBF (IEC 61709) 230 V AC, maks. Belastning, +40 ° C	661000 h
Bredde	48 mm

Højde	124 mm
Dybde	127 mm
Vægt	0,6 kg
Godkendelser	CE
Holdetid ved 120 V AC, fuld belastning. Typisk	37 ms
Holdetid ved 230 V AC, fuld belastning. typisk	37 ms
IP-klasse	IP20
Type klemme	Skrue
Materiale kapsling	Aluminium
Netfrekvens	50-60 ±6 %
Rippel, max	50 mV pp
Serie	Dimension C
Strømforbrug ved 120V AC	2,15 A
Strømforbrug ved 230V AC	1,13 A
Reduktion strøm over +60 til +70 ° C	6 W/°C
Temperaturområde uden reduktion fra	-25 °C
Temperaturområde uden reduktion til	60 °C
Type strømforsyning	AC-DC
DC-OK relæudgang	Ja
Aktivt transientfilter	Ja

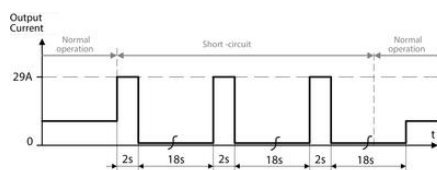


Fig. 9-2 Mode loops at a glance

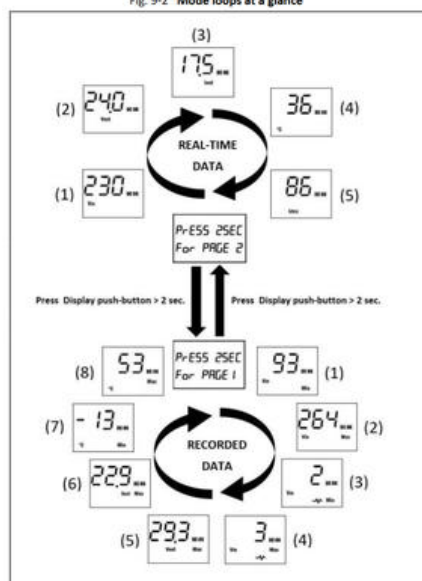


Fig. 9-3 Error codes

