

24V DC 5A STRØMFORSYNING

PULS Dimension CP

CP5.241
Strømforsyning 100-240V AC 24V DC 5A med skrueklemmer

- Op til 94,3 % virkningsgrad
- Kun 32mm bred
- 20% Power Boost
- Easy Fuse Breaking
- Hiccup Plus



PRODUKTBESKRIVELSE

Dimension CP-serien er omkostningsoptimerede strømforsyninger, der ikke går på kompromis med kvalitet, pålidelighed og ydeevne. CP-serien er en del af DIMENSION-serien og består af typerne CP5.241, CP10.241 & CP20.241.

CP serien er anden generation af C-serien, er for 1-faset tilslutning og serien sætter nye rekorder på alle tekniske parametre ved at anvende den nyeste teknik og sofistikeret termisk design.

Med en virkningsgrad på typisk 94,3-95,6 % bliver effekttabet meget småt og dermed har bredden på 5A versionen kunne reduceres til kun 32 mm, i sandhed enestående.

Strømforsyningerne har Power Boost på 20 %, hvilket muliggør en højere udgangsstrøm uden at spændingen reduceres. Funktionen er specielt nyttig ved startstrømme under opstart og ved indkobling af for eksempel DC-motorer.

Effektreserven kan anvendes kontinuerligt op til +45 °C og i kortere perioder fra +45 til +60 °C.

Derudover kan strømforsyningerne levere 3 gange den nominelle udgangsstrøm i 12 ms, hvilket hjælper med til at udløse sikringer og sikre bedre selektivitet når kortslutningsstrømmene er små.

Hiccup ^{Plus}.

Med Puls nye kortslutningsteknik Hiccup ^{Plus} opnås en optimal beskyttelse af installationen på sekundærsiden af strømforsyningen.

Såfremt udgangsspændingen synker til under 13 V DC leverer strømforsyningen 2 x mærkestrømmen i 2 sekunder, derefter lukker strømforsyningen udgangen ned for så at forsøge at genstarte efter ca. 18 sekunder. Med denne funktion sikres en høj kortslutnings- eller overstrøm samtidigt med at der undgås en konstant høj strøm som kan forårsage varmemproblemer med efterfølgende skade på kabler og komponenter.

Flere tekniske fordele. CP serien har aktiv effektfaktorkompensering (PFC) og aktivt filter til beskyttelse mod indkoblingsstrømme, In-rush.

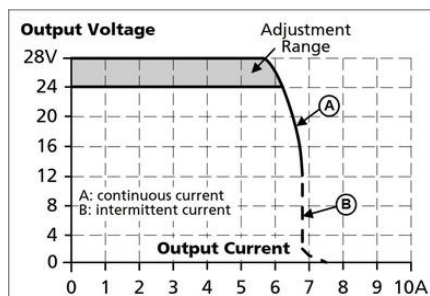
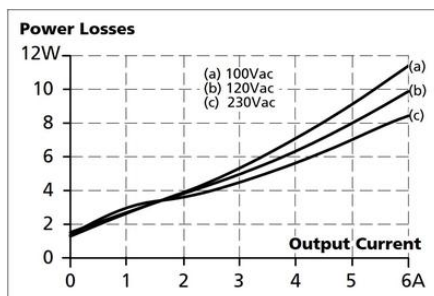
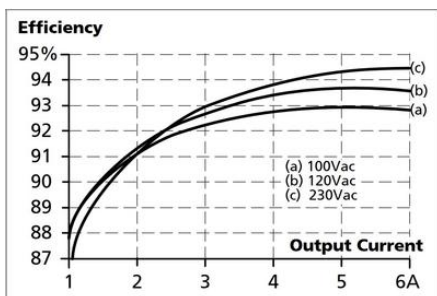
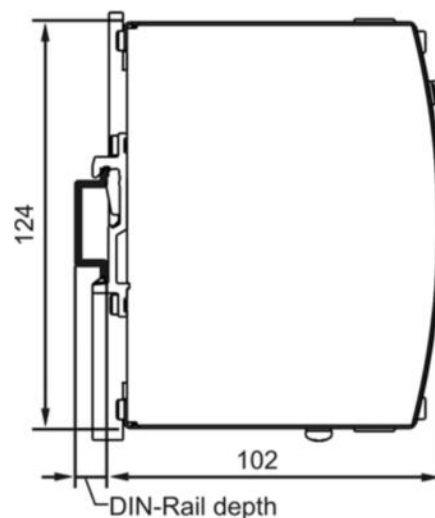
Høj immunitet over for transienter samt lav elektromagnetisk emission, en DC-OK signalkontakt til fjernovervågning og en stor international godkendelsespakke til en lang række applikationer, gør denne strømforsyninger egnet til næsten enhver situation.

SPECIFIKATIONER

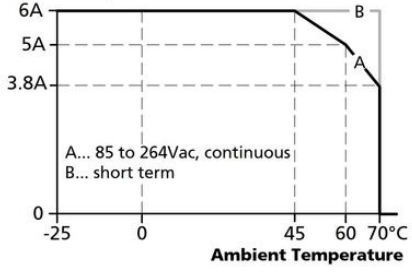
Indgangsspænding AC	100-240 V
Indgangsspænding AC min	85 V AC
Indgangsspænding AC max	264 V AC
Indgangsspænding DC	110-150 V

Indgangsspænding DC min	88 V DC
Indgangsspænding DC max	180 V DC
Startstrøm ved 120 V AC. typisk	5 A
Startstrøm ved 230 V AC. typisk	6 A
Spændingsområde på forsyningen	Wide-range
Effektfaktor ved 120 V AC, fuld belastning. typisk	0,98
Effektfaktor ved 230 V AC, fuld belastning. typisk	0,91
Antal faser	1
Udgangsspænding DC	24 V DC
Udgangsspænding min	24 V DC
Udgangsspænding max	28 V DC
Udgangsstrøm	5 A
Effekt	120 W
Virkningsgrad ved 120 V AC, fuld belastning. typisk	93,6 %
Virkningsgrad ved 230 V AC. Middelværdi	92 %
Virkningsgrad ved 230 V AC, fuld belastning. typisk	94,3 %
Levetid ved 120 V AC, fuld belastning og +40 ° C	143000 h
Levetid ved 230 V AC, fuld belastning og +40 ° C	166000 h
MTBF (IEC 61709) 230 V AC, maks. Belastning, +40 ° C	876000 h
Bredde	32 mm
Højde	124 mm
Dybde	102 mm
Vægt	0,44 kg
Godkendelser	ATEX, CE, cULus, IECEx, IEC 62368-1:2018
Holdetid ved 120 V AC, fuld belastning. Typisk	35 ms
Holdetid ved 230 V AC, fuld belastning. typisk	35 ms
IP-klasse	IP20
Type klemme	Skrue
Materiale kapsling	Aluminium
Netfrekvens	50-60 ±6 %

Rippel, max	50 mV pp
Serie	Dimension C
Strømforbrug ved 120V AC	1,09 A
Strømforbrug ved 230V AC	0,6 A
Reduktion strøm over +60 til +70 ° C	3 W/°C
Temperaturområde uden reduktion fra	-25 °C
Temperaturområde uden reduktion til	60 °C
Type strømforsyning	AC-DC
Conformal coated	Nej
DC-OK relæudgang	Ja
Aktivt transientfilter	Ja



Allowed Output Current at 24V



Output Voltage (dynamic behavior, < 12ms)

