

## 24V DC FOR EKSTERNT BATTERI 17-130AH

### PULS DC UPS

UB10.242  
DC-UPS modul 24VDC 17-130Ah

- Belastningsstrøm 10 A
- Kræver blot ét 12 V DC-batteri
- Batteriopladning med temperaturkompensation
- Elektronisk overbelastning / kortslutningsbeskyttelse
- Relæudgange til status



### PRODUKTBESKRIVELSE

UB10.242 er primært beregnet til at blive brugt, hvor der er krav til lange backup tider med relativt lav effekt. Et komplet DC-UPS-system består af en controller og batteri og strømforsyningsenheder med passende strøm til applikationen. I tilfælde af strømsvigt er batteriet automatisk tilsluttet og tilsluttede belastninger. Styreenheden 1 kræver kun 12 V batteri, som derefter omdanner batterispændingen på 22,3 V DC, behøver de ikke matche de 2 batterier med hinanden og udgangsspændingen er ikke kurven batteriafladningsindikatoren er konstant uden 22,3 V. Batterikapaciteten anvendes 100% over to Serie-tilsluttede batterier, hvor et af batterierne ikke er fuldt opladet.

To relæudgange angiver status; modul klar (batterikapacitet > 85%) og modul aktiv (backup mode). Kontrolenheden tester batteriets tilstand i cykler, når det er på tide at skifte batteri, aktiveres et relæudgang (udskift batteri). Regulatoren har en indbygget temperatursensor til optimering af slutladningsspændingen, hvis batteriet er placeret andetsteds, og omgivelsestemperaturen adskiller sig fra controlleren, skal der laves en compensation, som sker ved hjælp af en frontkontakt. For at opnå den længste batterilevetid anbefales det at placere batteriet i den køligste del af kabinettet.

Backup-tiden afhænger af batteriets kapacitet og ydeevne samt opladningsstrømmen. I databladet viser vi nogle gange forskellige batterier. Regulatoren beskytter batteriet mod dyb udladning. Betjeningsenheden slukker backupfunktionen, når batterispændingen falder under en given værdi. Der er også en indgang, Inhibit til ekstern afbrydelse af backup tid.

Hvis batterisikringen er defekt, falder Output-udgangen, og der lyser en rød LED på styreenheden. Udgangen er strømbegrænset og slukker ca. 5 sekunder efter en kortslutning for at spare batteriet, mens batterisvigt undgås. (Med kortslutning i batterimodus forlader modulet ca. 20 A, hvilket hjælper med at trimme eventuelle sekundære sikringer).

Overvågning af batterisikring og kortslutningsstrømbegrænsning giver øget sikkerhed og sikkerhed for, at UPS'en fungerer efter en kortslutning. Indgangen er galvanisk isoleret fra udgangssiden.

#### Godkendelser

Se downloadbare filer samt links nedenfor.

[UL 508 Listed USA](#)

[UL 508 Listed Canada](#)

[UL 60950-1 USA](#)

[UL 60950-1 Canada](#)

### SPECIFIKATIONER

Indgangsspænding fra aggregat

24 V DC

Indgangsspænding fra batteri	12 V DC
Indgangsspænding for indkobling af batteri	22,8 V DC
Indgangsstrøm ved ladning	2 A
Output current at 24 V dc	10 A
Udgangsspænding ved batteridrift	22,25
Udgangsspænding normal drift	24 V DC
Output Voltage At Buffering	22,25 V DC
Udgangsstrøm ved batteridrift max	10 A (15 A @ 5 s)
Udgangsstrøm ved normal drift max	15 A
Virkningsgrad	97,8 %
Levetid	114 000 h @ 10 A, 40 °C
MTBF (IEC 61709)	886 000 h @ 10 A, 40 °C
Bredde	49 mm
Højde	124 mm
Dybde	117 mm
Vægt	0,545 kg
Godkendelser	ABS, CB, CE, CSA, CSA US, EX, GL, IECEx, UL
IP-klasse	IP20
Ladestrøm til batteri typisk	3 A
Materiale kapsling	Aluminium
Rippel, max	20 mV pp
Spændingsniveau for indkobling af batteri	22,3 V DC
Temperaturområde uden reduktion fra	-25 °C
Temperaturområde uden reduktion til	50 °C
Tilladelige batteristørrelser	17-130 Ah
Type strømforsyning	DC-UPS

Fig. 9-1 Buffer time vs. output current with a 65Ah and a 100Ah battery

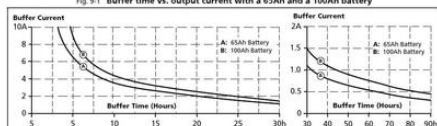


Fig. 25-2 Front view

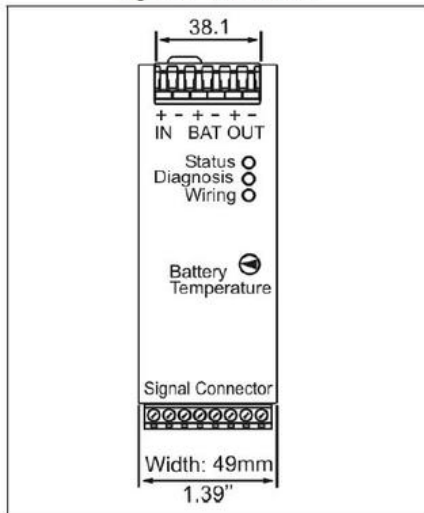


Fig. 24-1 Side view

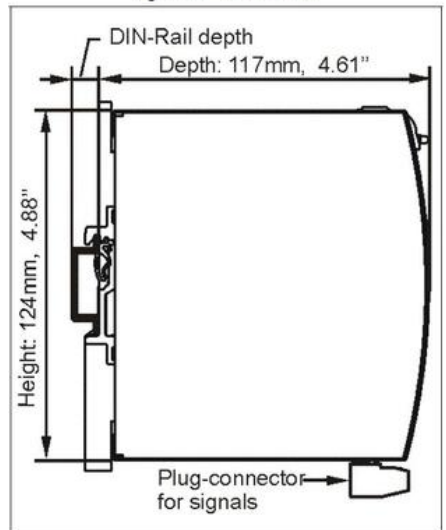


Fig. 25-1 Typical wiring diagram

