

24V DC BUFFERMODULER

PULS DC UPS

UF20.241

Buffermodul 24V DC 20A 200ms

- Belastningsstrøm 200 A
- Vedligeholdelsesfri
- Overfører midlertidigt spændingsfald
- Relæudgange til status



PRODUKTBESKRIVELSE

Puls buffer modul er forbundet parallelt med 24 V DC udgangen på strømforsyningen og oplades ved hjælp af en kondensator bank. Hvis forsyningsspændingens primærspænding forsvinder, og udgangsspændingen falder til 22,5 V DC, tændes buffermodulen automatisk og overvinder spændingsfaldet. Buffermodulen kan levere 20 A / 24 V DC i 200 ms (hvis belastningsstrømmen er lavere, det øger også tiden). Parallelt tilslutning af to moduler fordobles tiden til 20 A alt. Du kan tilslutte op til 40 A strømforsyning med 200 ms tid.

Der er to statusudgange, der angiver, hvornår buffermodulen er klar til at genindlæse og når det er aktivt. Derudover er der en indgang til afbrydelse af modulet for eksempel sikkerhedskredsløb og service. En LED foran viser status. Buffermodulen kræver ingen vedligeholdelse, da det mangler batteri og passer til alle applikationer, hvor du vil undgå at stoppe på grund af midlertidigt strømafbrydelse.

V -1 V skal anvendes ved drift ved spændinger højere end 24 V DC, eksempler til kompensering af spændingsfald i kabler. Modulet vil derefter blive aktiveret, når spændingen falder til under 1 V og den indstillede spænding, hurtigere end 0,54 V / sec (for faldet er langsommere end 0,54 V / s, bufferen modul som spænding når 22,5 V DC).

Godkendelser

Se downloadbare filer samt links nedenfor.

[UL 508 Listed USA](#)

[UL 508 Listed Canada](#)

[UL 60950-1 USA](#)

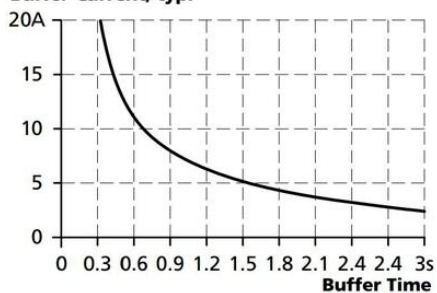
[UL 60950-1 Canada](#)

SPECIFIKATIONER

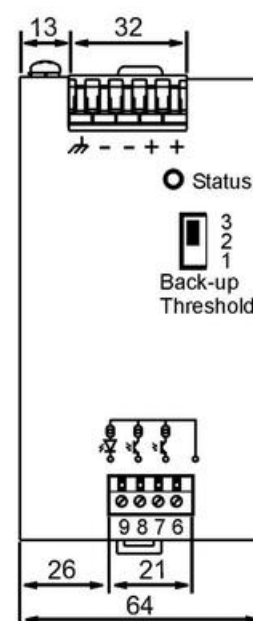
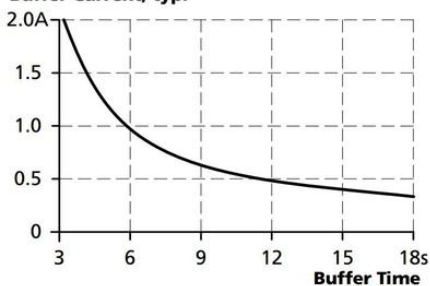
Indgangsspænding fra aggregat	24 V DC
Indgangsstrøm ved ladning	0,6 A
Output Current In Buffer Mode Max	20 A
Output current at 24 V dc	20 A
Udgangsspænding normal drift	24 V DC

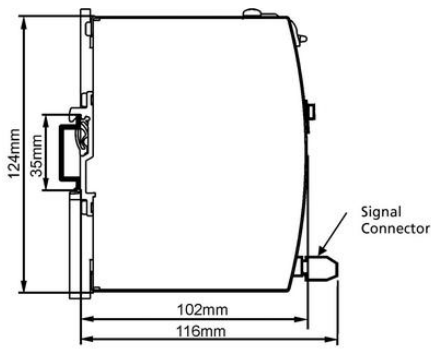
Output Voltage At Buffering	22,5 V DC
Udgangsstrøm ved normal drift max	20 A
Virkningsgrad	99 %
Levetid	166 000 h @ 40 °C, stand-by mode
MTBF (IEC 61709)	2 327 000 h @ 40 °C, stand-by mode
Bredde	64 mm
Højde	124 mm
Dybde	102 mm
Vægt	0,74 kg
Godkendelser	CB, CE, CSA, CSA US, UL
IP-klasse	IP20
Ladestrøm til batteri typisk	0,6 A
Materiale kapsling	Aluminium
Rippel, max	200 mV pp
Voltage Level Of Activation Of The Buffer Module	22,5 V DC
Temperaturområde uden reduktion fra	-25 °C
Temperaturområde uden reduktion til	70 °C
Type strømforsyning	Buffermodul

Buffer Current, typ.

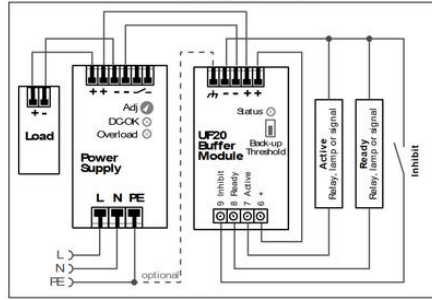


Buffer Current, typ.

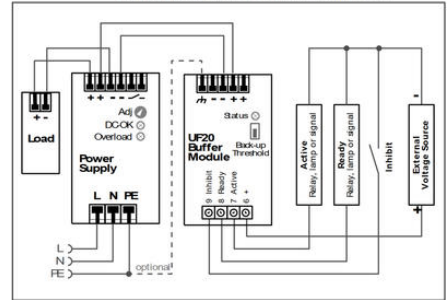




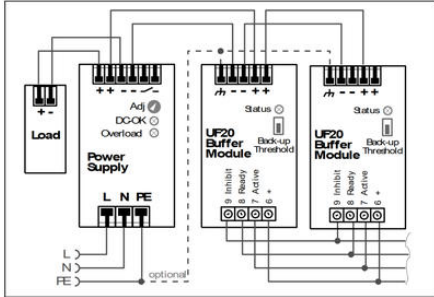
General wiring diagram



Signals supplied from an external voltage source



Paralleling of buffer modules



Decoupling of buffered branches

