

TÆT V3, IP67

Mikroswitche

83169001

Mikroswitch CO 0,5M VÄNSTER

- Nominel mærkestrøm fra 0,1 A til 10 A/250 V AC
- Laveste mærkestrøm 1 mA/4 V DC
- Kabeludgang venstre eller højre



PRODUKTBESKRIVELSE

Med over 60 års erfaring inden for snap-action-teknologi tilbyder Crouzet et komplet udvalg af mikroswitche til de meget krævende markeder. Det omfattende valg består af standard eller tilpassede Sub-subminiature, Subminiature, Miniature og Special mikroswitche, der alle er i overensstemmelse med de strengeste kvalitetsstandarder. Mikroswitchene er kendetegnede ved et stort udvalg af brydeevner fra 1 mA til 25 A, magnetiske udblæsningsversioner til High DC ratings, forseglede modeller, positive pause versioner, en lang række driftstemperaturer, modeller til eksplosiv atmosfære, lang levetid og forskellige aktuatorer, kontaktmaterialer og fastgørelsesmidler.

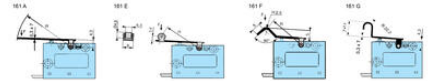
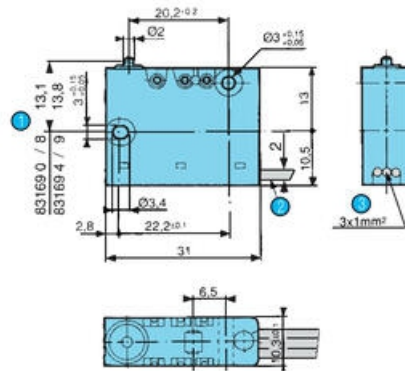
SPECIFIKATIONER

Allowable Operating Force Max	20 N
Contact Gap	0,4 mm
IP-klasse	IP67, IP69
Kabellængde	500 mm
Kontakt type	Vekslende kontakt
Max hysteres	0,35 mm
Operating Force Max	4,5 N
Operating Power Total Max	8 N
Over Movement My	1 mm
Rated current at 250 V AC	8 A
Return Movement Force Min	1 N
Sleep Max	15,9 mm
Switching Point	14,7±0,3 mm
Temperaturområde fra	-40 °C
Temperaturområde til	105 °C
Thermal current at 250 V AC	10 A

Single break snap-action switch
Changeover - SPDT (form C)

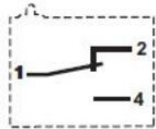


Cable outlet

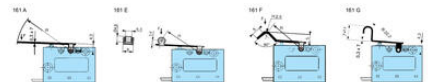
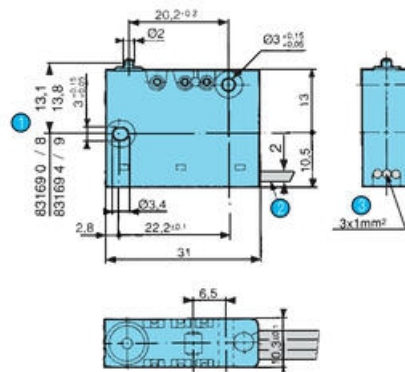


- 1 OL = 13.1
- 2 Right exit
- 3 Cable 1 mmφ
 - 1 = black cable (common)
 - 2 = brown cable (NC)
 - 4 = gray cable (NO)

Single break snap-action switch
Changeover - SPDT (form C)



Cable outlet



- 1 OL = 13.1
- 2 Right exit
- 3 Cable 1 mmφ
 - 1 = black cable (common)
 - 2 = brown cable (NC)
 - 4 = gray cable (NO)