

83 106 DOBBELTBRYDENDE

Mikroswitche

83106022

Mikroswitch CO W3 5A 250VAC



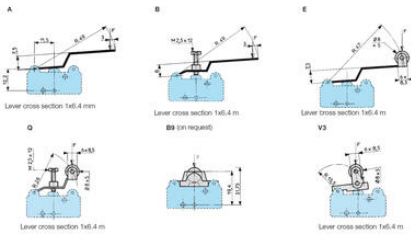
- Brydende og sluttende kontakter
- Fjederbelastet eller bistabil

PRODUKTBESKRIVELSE

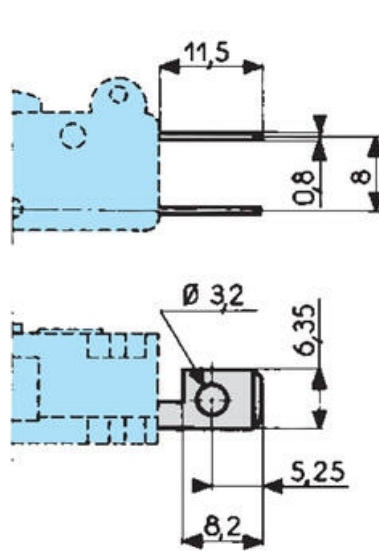
Med over 60 års erfaring inden for snap-action-teknologi tilbyder Crouzet et komplet udvalg af mikroswitche til de meget krævende markeder. Det omfattende valg består af standard eller tilpassede Sub-subminiature, Subminiature, Miniature og Special mikroswitche, der alle er i overensstemmelse med de strengeste kvalitetsstandarder. Mikroswitchene er kendetegnede ved et stort udvalg af brydeevner fra 1 mA til 25 A, magnetiske udblæsningsversioner til High DC ratings, forseglede modeller, positive pause versioner, en lang række driftstemperaturer, modeller til eksplosiv atmosfære, lang levetid og forskellige aktuatorer, kontaktmaterialer og fastgørelsesmidler.

SPECIFIKATIONER

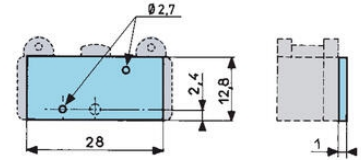
Allowable Operating Force Max	20 N
Contact gap	0,4 x 2 mm
IP-klasse	IP40
Kontakt type	1 NO, 1 NC
Max hysterese	0,7 mm
Operating Force Max	4 N
Over Movement My	0,7 mm
Rated current at 250 V AC	5 A
Return Movement Force Min	1 N
Sleep Max	12,75 mm
Switching Point	11,45±0,2-0,25
Temperaturområde fra	-40 °C
Temperaturområde til	85 °C
Thermal current at 250 V AC	17,5 A
Tilslutning	W3



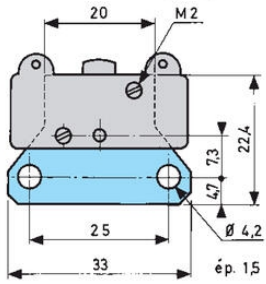
W3 for 6.35 mm clips



Y (on request)
side plate



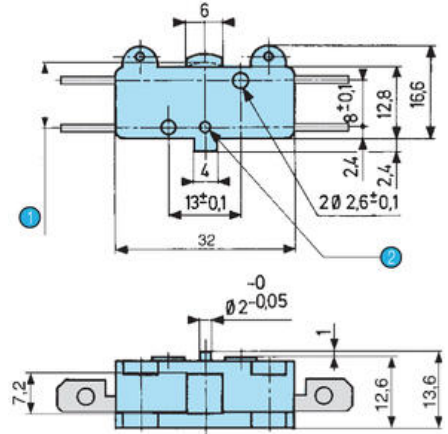
H Horizontal single pole mounting plate



Without indication, the thickness of the plate is 1.5 mm



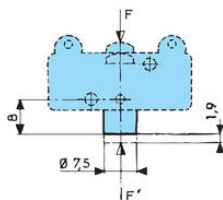
83 106



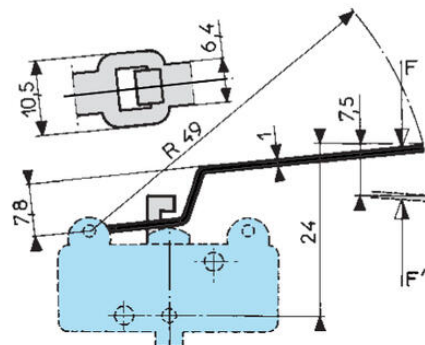
1 OL = 10.65

2 Ø 2^{+0.01 +0.65} depth 1.2

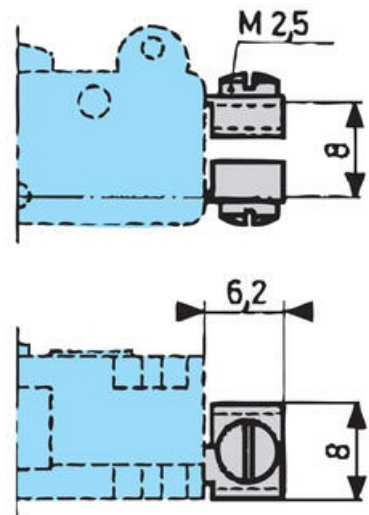
83 106 7



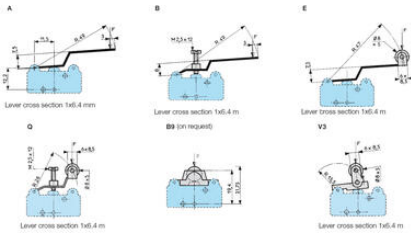
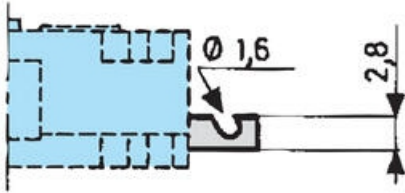
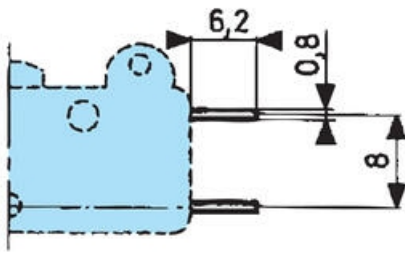
83 106 4



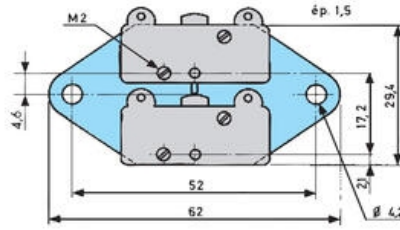
W1 screw



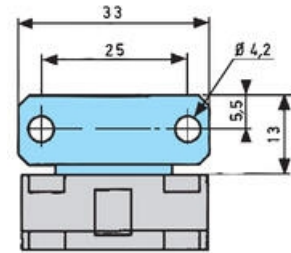
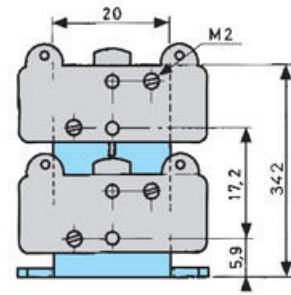
W2 solder



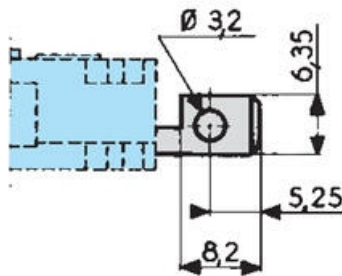
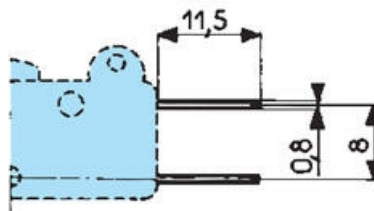
O2 2-pole side mounting plate



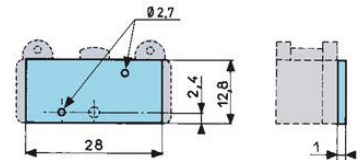
K2 (on request) 2-pole vertical mounting plate



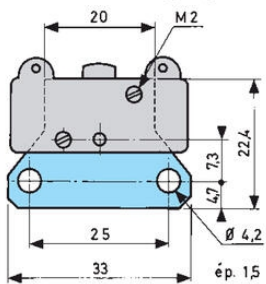
W3 for 6.35 mm clips



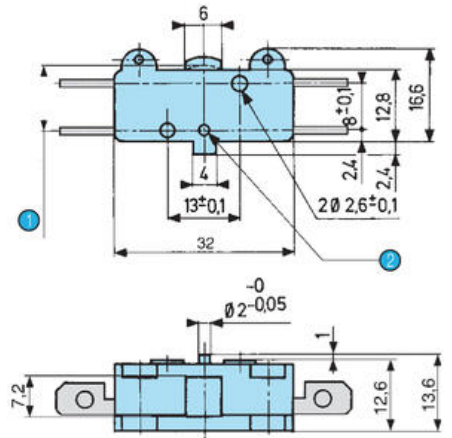
Y (on request) side plate



H Horizontal single pole mounting plate

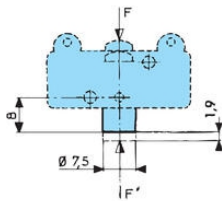


Without indication, the thickness of the plate is 1.5 mm

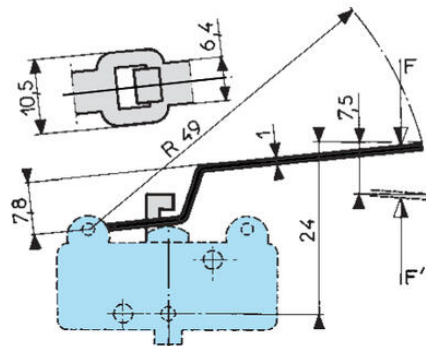


- 1 OL = 10.65
- 2 Ø 2^{+0,01 +0,65} depth 1.2

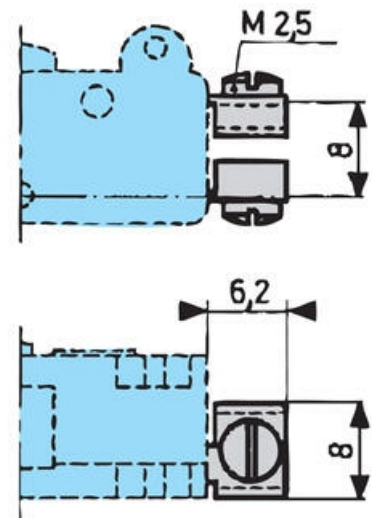
83 106 7



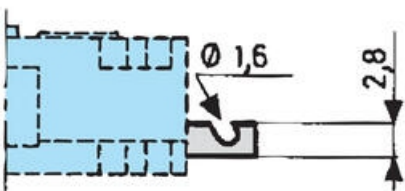
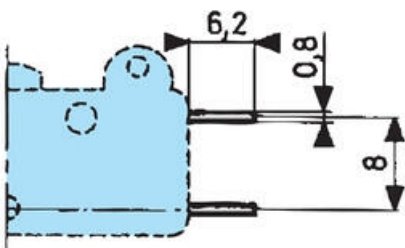
83 106 4



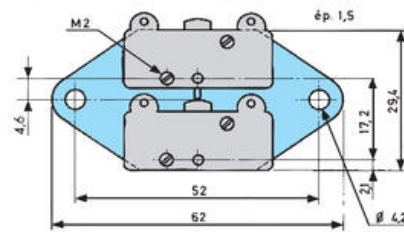
W1 screw



W2 solder



O2 2-pole side mounting plate



K2 (on request) 2-pole vertical mounting plate

