

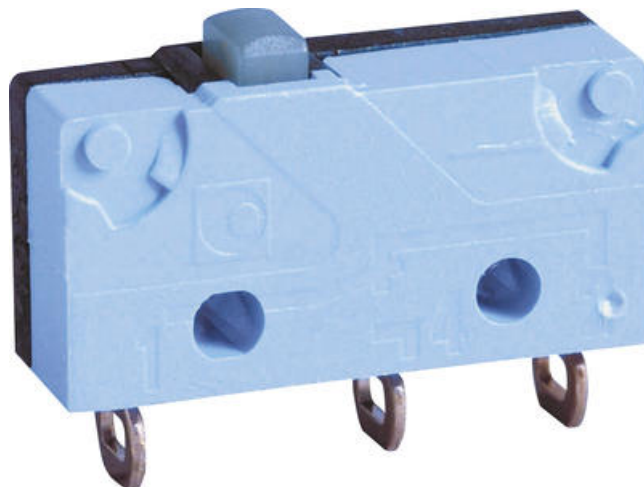
V4

Mikroswitche

83170002

Mikroswitch CO W2 10A 250VAC

- Belastning 0,1-10 A 250 V AC
- Minimum belastning 1 mA 4 V DC
- Fås med svampeknop
- Styrearm kan monteres i to forskellige stillinger



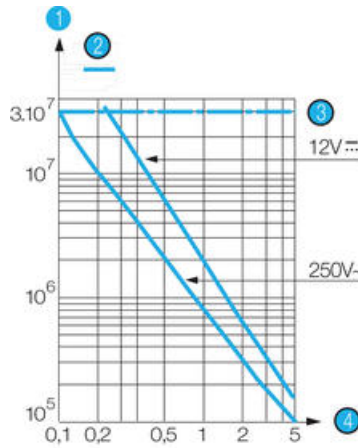
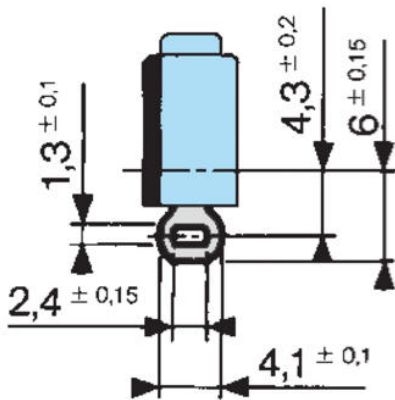
PRODUKTBESKRIVELSE

Med over 60 års erfaring inden for snap-action-teknologi tilbyder Crouzet et komplet udvalg af mikroswitche til de meget krævende markeder. Det omfattende valg består af standard eller tilpassede Sub-subminiature, Subminiature, Miniature og Special mikroswitches, der alle er i overensstemmelse med de strengeste kvalitetsstandarder. Mikroswitchene er kendetegnede ved et stort udvalg af brydeevner fra 1 mA til 25 A, magnetiske udblæsningsversioner til High DC ratings, forseglede modeller, positive pause versioner, en lang række driftstemperaturer, modeller til eksplosiv atmosfære, lang levetid og forskellige aktuatorer, kontaktmaterialer og fastgørelsesmidler.

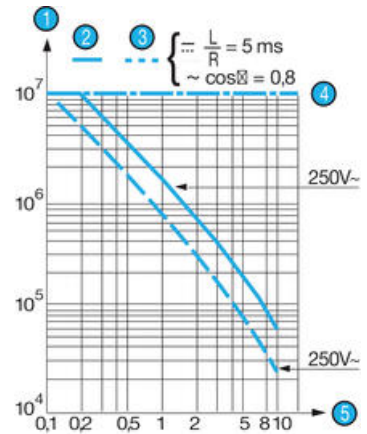
SPECIFIKATIONER

Allowable Operating Force Max	10 N
Contact Gap	0,4 mm
IP-klasse	IP40
Kontakt type	Vekslende kontakt
Max hysteres	0,15 mm
Operating Force Max	1,5 N
Operating Power Total Max	1,8 N
Over Movement My	0,5 mm
Rated current at 250 V AC	10 A
Return Movement Force Min	0,3 N
Sleep Max	9,2 mm
Switching Point	8,4 ±0,3 mm
Temperaturområde fra	-40 °C
Temperaturområde til	125 °C
Thermal current at 250 V AC	12,5 A

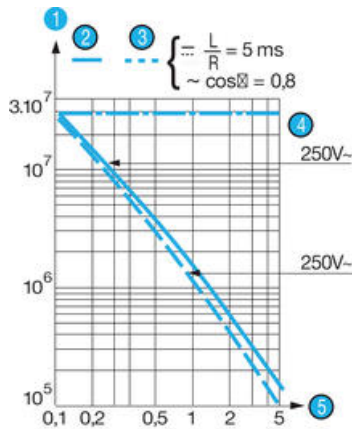
W2



- 1 Number of cycles
- 2 Resistive load
- 3 Inductive load
- 4 Mechanical life
- 5 Current (A)



- 1 Number of cycles
- 2 Resistive load
- 3 Inductive load
- 4 Mechanical life
- 5 Current (A)



- 1 Number of cycles
- 2 Resistive load
- 3 Inductive load
- 4 Mechanical life
- 5 Current (A)

Electrical function

Partially



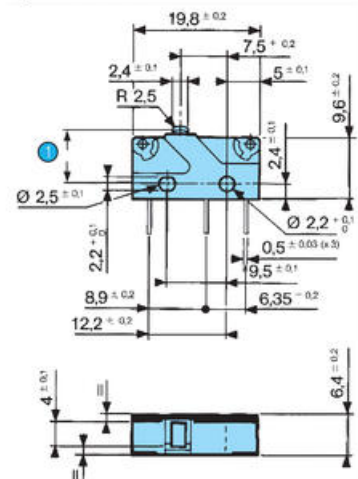
Breaking



Conclusion

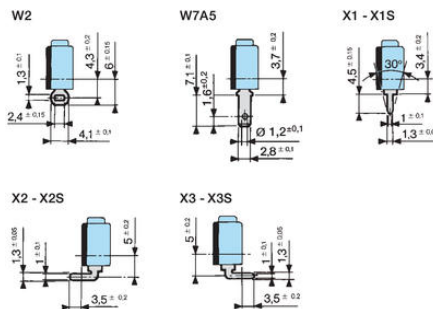
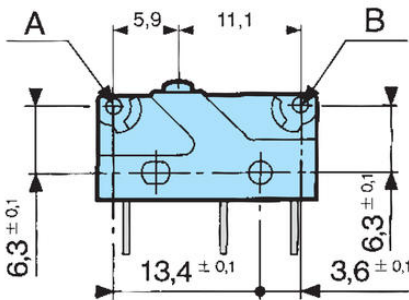


83 170 Asymmetric version

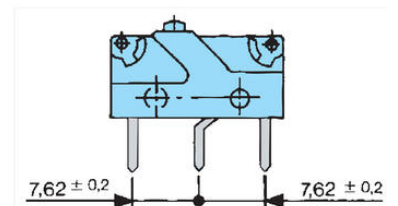


1 OL = 7.6

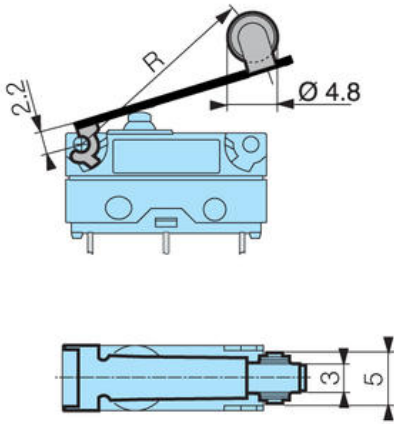
Mounted with M2 screws
Recommended tightening torque: 2 cm daN



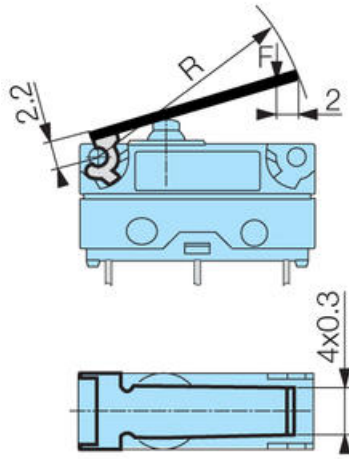
83 170 Symmetrical version



170 E
Arm with roll



170 A
Straight-arm



170 F
Arm with simulated scroll

