

TÆT V4 IP67

Mikroswitche

83186001

Mikroswitch V4 IP67 W2S Standard

- Nominel mærkestrøm fra 0,1 A til 10 A/250 V AC
- Min. mærkestrøm 1 mA/4 V DC
- To mulige monteringsstillinger for styrearm



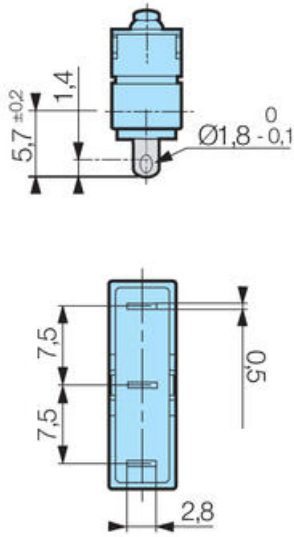
PRODUKTBESKRIVELSE

Med over 60 års erfaring inden for snap-action-teknologi tilbyder Crouzet et komplet udvalg af mikroswitche til de meget krævende markeder. Det omfattende valg består af standard eller tilpassede Sub-subminiature, Subminiature, Miniature og Special mikroswitches, der alle er i overensstemmelse med de strengeste kvalitetsstandarder. Mikroswitchene er kendetegnede ved et stort udvalg af brydeevner fra 1 mA til 25 A, magnetiske udblæsningsversioner til High DC ratings, forseglede modeller, positive pause versioner, en lang række driftstemperaturer, modeller til eksplosiv atmosfære, lang levetid og forskellige aktuatorer, kontaktmaterialer og fastgørelsesmidler.

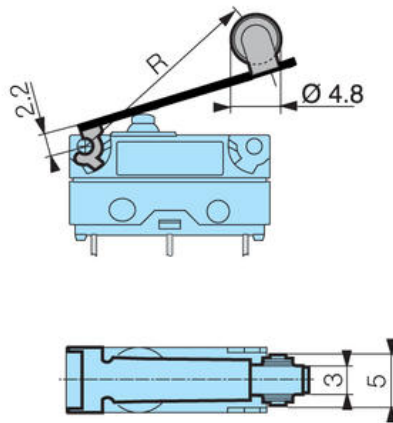
SPECIFIKATIONER

Allowable Operating Force Max	10 N
Contact Gap	0,4 mm
IP-klasse	IP67, IP69
Kontakt type	Vekslende kontakt
Max hysteres	0,15 mm
Operating Force Max	2,5 N
Operating Power Total Max	4,2 N
Over Movement My	0,6 mm
Rated current at 250 V AC	6 A
Return Movement Force Min	0,8 N
Sleep Max	9,3 mm
Switching Point	8,4±0,3 mm
Temperaturområde fra	-40 °C
Temperaturområde til	125 °C
Thermal current at 250 V AC	7,5 A

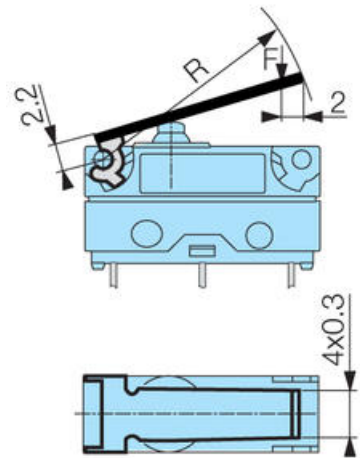
W2S Solder



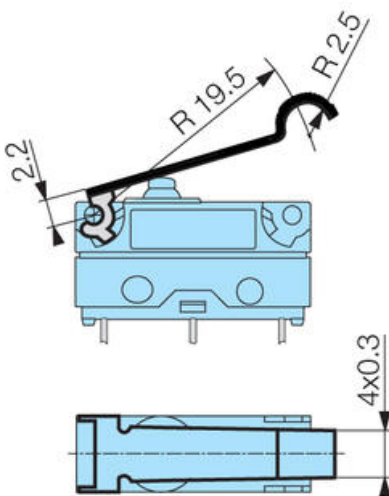
170 E Arm with roll



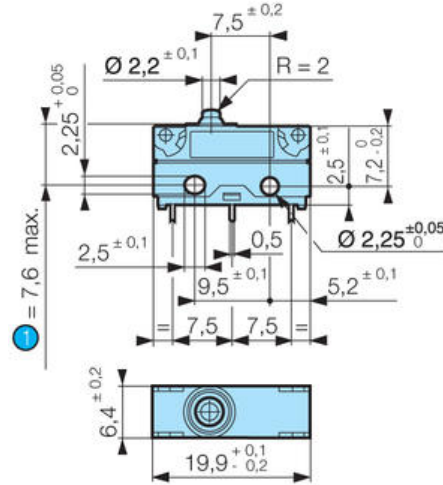
170 A Straight-arm



170 F Arm with simulated scroll

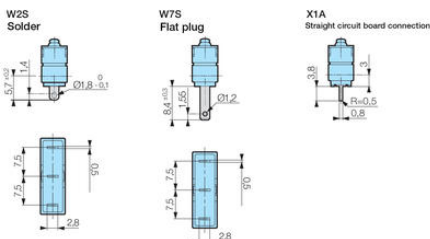
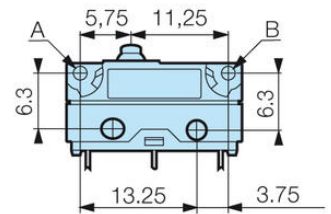


Symmetric version type 83 180/181/183/186

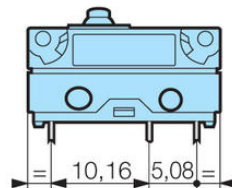


1 OL = 7.6 max.

Mounting bracket

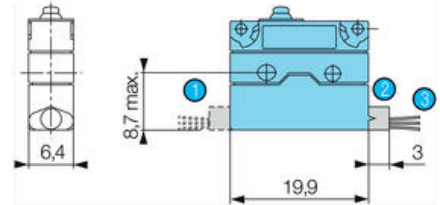


Asymmetric version typ 83 180/181/183/186



Attached with 2 M2 screws
Torque with screw only:
0.2 Nm, with screw + washer: 0.3 Nm

Cable Outputs

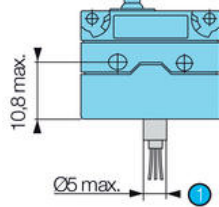


- 1 FG0
- 2 FD0
- 3 Standard 500 mm

Black = Common
 Gray = NC
 Blue = NO

Cross section:
 83181 / 83 183 / 83 186 = 0.5 mm²
 83 180 = 0.75 mm²

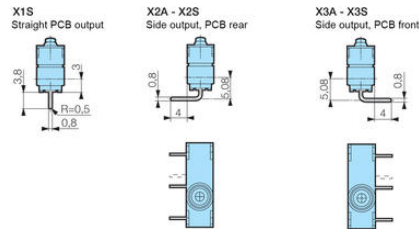
Cable outlet B0 cable outlet on the bottom



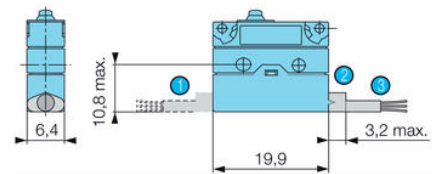
- 1 Standard 500 mm

Black = Common
 Gray = NC
 Blue = NO

Cross section:
 83181 / 83 183 / 83 186 = 0.5 mm²
 83 180 = 0.75 mm²



Cable Outputs

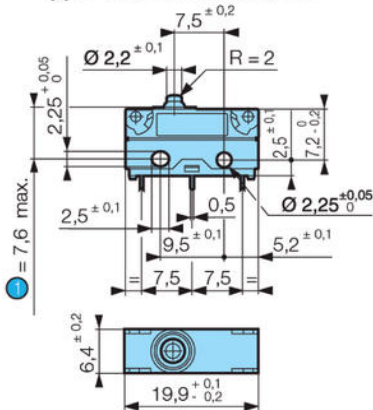


- 1 CG0
- 2 CD0
- 3 Standard 500 mm

Black = Common
 Gray = NC
 Blue = NO

Cross section:
 83181 / 83 183 / 83 186 = 3 x 0.5 mm²

Symmetric version type 83 180/181/183/186



- 1 OL = 7.6 max.

