

## 83 123

### Mikroswitche

83123018

Mikroswitch CO 5A 250VAC IP66



- IP66
- Ekstremt kompakte mål
- Leveres komplet med kabel og fastgørelsesplade

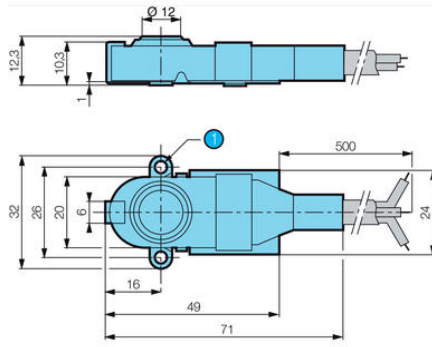
#### PRODUKTBESKRIVELSE

Med over 60 års erfaring inden for snap-action-teknologi tilbyder Crouzet et komplet udvalg af mikroswitche til de meget krævende markeder. Det omfattende valg består af standard eller tilpassede Sub-subminiature, Subminiature, Miniature og Special mikroswitches, der alle er i overensstemmelse med de strengeste kvalitetsstandarder. Mikroswitchene er kendetegnede ved et stort udvalg af brydeevner fra 1 mA til 25 A, magnetiske udblæsningsversioner til High DC ratings, forseglede modeller, positive pause versioner, en lang række driftstemperaturer, modeller til eksplosiv atmosfære, lang levetid og forskellige aktuatorer, kontaktmaterialer og fastgørelsesmidler.

#### SPECIFIKATIONER

<b>Allowable Operating Force Max</b>	30 N
<b>Contact Gap</b>	0,5 mm
<b>IP-klasse</b>	IP66, IP67, IP69
<b>Kabellængde</b>	500 mm
<b>Kontakt type</b>	Vekslende kontakt
<b>Max hysteres</b>	0,2 mm
<b>Operating Force Complete My</b>	8 N
<b>Operating Force Max</b>	7,5 N
<b>Over Movement My</b>	0,25 mm
<b>Rated current at 250 V AC</b>	5 A
<b>Return Movement Force Min</b>	1,5 N
<b>Spænding AC max</b>	250 V
<b>Switching Point</b>	11,4 ±0,4 mm
<b>Temperaturområde fra</b>	0 °C
<b>Temperaturområde til</b>	85 °C
<b>Thermal current at 250 V AC</b>	12 A

# 83 123 Standard



1 2 hole  $\varnothing 3.2$

