

ATEX-VENTIL, 3/2, 5/2 OG 5/3-FUNKTION, II 2GD...T5-T3, G1/4"

Serie 551

PVXG551A005MSS3

Ventil 3/2 NC, 24V DC, Ex mb, RG 1/4"

- Eksplosionssikker spole med indstøbt 2m kabel
- ATEX: II 2G Ex mb IIC T5..T3 Gb/ II 2D Ex mb IIIC 100°C ..200°C Db IP67
- Beskyttelsesklasse IP67
- Ventil krop i aluminium



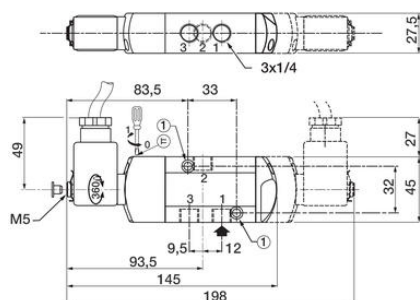
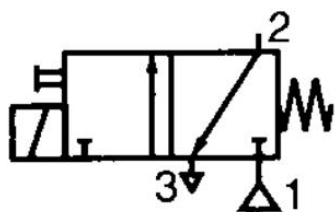
PRODUKTBESKRIVELSE

Serie 551 fås i forskellige designs. Den er tilgængelig til de fleste tilslutningsspændinger, med ATEX-certificeret spole til eksplosive miljøer samt lav effekt pilotventil. Det er muligt at få huset i aluminium, SS316 stål eller lavtemperatur messing (-40 ° C). Alle el- og luftstyrede ventiler med aluminiumshus er miljøbeskyttede som standard. Det betyder, at de indre dele er helt isolerede mod væske, støv, ætsende stoffer mv. som kan være til stede i ventilens omgivelser. Selv udluftning af returkommeret ledes gennem en indvendig kanal ind i udluftningsportene. Som yderligere beskyttelse kan pilotluften også føres væk for at undgå forurening. Takket være miljøbeskyttelsen er serien 551 ideel til både snavsede og rene rum.

SPECIFIKATIONER

Type ventil	ATEX-ventil
Responstid ind	11 ms
Responstid ud	14 ms
Vægt	0,45 kg
IP-klasse	IP65
Montering	Uafhængig
Manuel drift	Ja
Flowkoefficient	12,5
Materiale kortslutningsring	Kobber
Kortslutningsbeskyttelse	Ja
Funktion	3/2, Elstyret med fjederretur, Normalt lukket
Tilslutning	1/4 BSP
Temperaturområde til	60 °C

Materiale stempel	Rustfrit stål
Materiale stempelrør	Rustfrit stål
Max tryk	10 bar
Effektforbrug	3 W
Materiale spole	Epoxy
Materiale tætninger	NBR, PUR
Max flow	860 l/min
Temperaturområde fra	-25 °C
Materiale indvendige dele	Aluminium, POM, Rustfrit stål
Gennemløb	6 mm
Spænding DC	24 V
Godkendelser	IEC, TÜV
Materiale hus	Anodiseret aluminium
Atex-klassificering	II 2 G/D Ex mb II T3/Ex mD



① Monteringshål Ø5,3 mm