

FLOWKONTAKT MED PADDEL

Model UR1

UR1-010GM

Flowkontakt 2,5-3,5 l/min, G3/8, MS

- Til væsker op til 25 bar
- Flow 2,5-53 liter/min. vand
- Forniklet messing
- Lavt tryktab
- Tåler smudsholdige medier



PRODUKTBESKRIVELSE

Model UR1 er en mekanisk flowswitch med separat elektronik, med en reedkontakt som åbner eller lukker. Fås i forniklet messing.

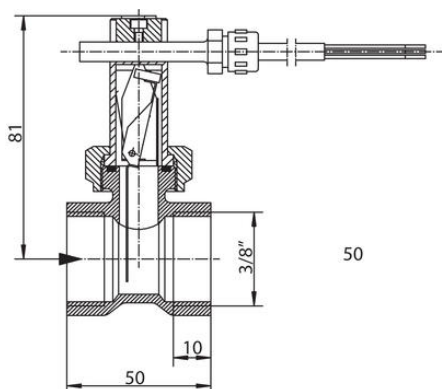
Optioner:

- Rustfrit stål
- Ex/ATEX

SPECIFIKATIONER

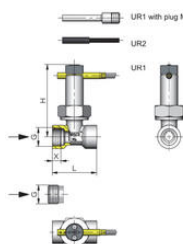
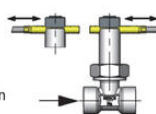
| | |
|-----------------------------------|---|
| Elektrisk tilslutning | 1,5 m kabel |
| Funktion | Peddel, reedkontakt |
| IP-klasse | IP65 |
| Kontaktbelastning max | 50 A |
| Kontaktbelastning max | 50 VA |
| Materiale bryder krop | Hårdferrit |
| Materiale hus | Forniklet messing, Rustfrit stål 303 |
| Materiale medieberørte del | Forniklet messing, Rustfrit stål, Hårdferrit, NBR |
| Materiale paddle | Rustfrit stål 301 |
| Materiale tætninger | NBR |
| Materiale tilslutning | Forniklet messing |
| Max flow | 10 l/min |
| Medietemperatur fra | 20 °C |

| | |
|---------------------|---------------------------|
| Medietemperatur til | 110 °C |
| Nøjagtighed | ± 15% |
| Spænding AC max | 230 V |
| Tilslutning | G3/8 F |
| Trykomsråde max | 25 bar |
| Tryktab | Ca. 0,01 bar ved max flow |
| Type flowkomponent | Flowkontakter |
| Vægt | 0,35 kg |
| Viskositet | 1 cSt |



Adjustment

UR1 - loosen bolts, push the switching current tube into the desired position. Retighten the bolts. Normally closed (n.c.) or normally open (n.o.) as per table "Technical data"



Dimensions and weights

| G | Types | H | L | X | Weight | |
|---------|----------|-----|----|----|--------|------|
| | | | | | UR1 | UR2 |
| G 1/4 | UR-010GM | 82 | 50 | 10 | 0.35 | 0.35 |
| | UR-010GK | | | | 0.40 | 0.40 |
| G 1/4 A | UR-015AM | 60 | 12 | | 0.35 | 0.30 |
| | UR-015AP | | | | 0.15 | 0.15 |
| G 1/2 | UR-015GM | 50 | 10 | | 0.35 | 0.30 |
| | UR-015GK | | | | 0.40 | 0.40 |
| G 3/4 | UR-020GM | 83 | | 12 | 0.35 | 0.35 |
| | UR-020GK | | | | | |
| G 1 | UR-025GM | 87 | | | 0.40 | 0.40 |
| | UR-025GK | | | | 0.45 | 0.45 |
| G 1 1/2 | UR-030GM | 91 | | | 0.40 | 0.40 |
| | UR-030GK | | | | 0.50 | 0.50 |
| G 1 1/2 | UR-040GM | 94 | | | 0.55 | |
| | UR-040GK | | | | 0.65 | 0.65 |
| G 2 | UR-050GM | 103 | | | 0.80 | 0.75 |
| | UR-050GK | | | | 0.95 | 0.95 |