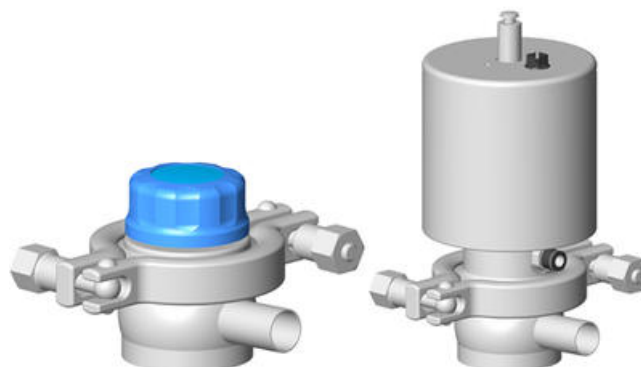


## PRØVEUDTAGS MEMBRANVENTIL

Manuel & Pneumatisk

DE-HD008F21100  
Membranventil DMX PE 1 SS-M-PH DN 6 PTFE

- Enkel og sikker løsning for prøveudtagning
- Kompakt pneumatisk aktuator
- Damp injektion sterilisering eller rengøring via CIP
- Flamme sterilisering
- PTFE Membran



### PRODUKTBESKRIVELSE

#### DMX PE

##### Specifikationer:

- DN 6/8 til DN 16/18

##### Materialer:

- Produktberørte dele: 1.4404 / 316L
- Ikke produktberørte dele: 1.4301 / 304
- Håndtag: plastmateriale PBT (termoplastisk polymer polyester) eller rustfrit stål 1.4301 / 304
- Membran: FDA / 3A certificeret membran PTFE

##### Tilslutninger:

- Svejsende, gevind, union, clamp mm.

##### Betjeningsanordninger:

- Manuel - DMX - Ergonomisk håndtag med visuel åbnings indikator

##### Overflade:

- RA udvendigt = 1,2µm
- RA indvendigt = 0,8µm, 0,4µm eller 0,2µm

##### Driftsforhold:

- Max. temperatur: + 140°C
- Min. temperatur: 0°C

##### Max. arbejdstryk:

- DN 10 til DN51 - 8 bar med PTFE membran

##### Vakuüm:

- Vakuüm modstand med PTFE membran: 10-3 mbar
- Helium tæthed (lækage rate): 10-3 atm.cm<sup>3</sup> / s

##### Træthedbestandighed:

- 40 000 cyklusser med PTFE membran

##### Rengøring:

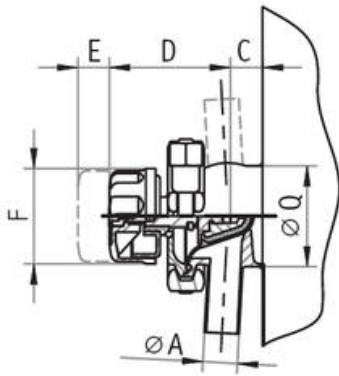
- Vask og sterilisering ved cirkulation i ventilen

##### Alternativ:

- Lækage indikator for at signalere membran skader

##### Standard levering:

- Manuel
- Med svejseender
- Produktberørte dele Aisi 316L (1.4404)
- Ikke produktberørte dele Aisi 304 (1.4301)
- Indvendig overflade Ra 0,8µm
- Udvendig overflade Ra 1,2µm
- Håndtag i kunststof
- Membran PTFE
- Finish: Poleret
- 3.1 Certifikat samt FDA erklæring kan leveres samt 3A og EHEDG



## DMAX PE MED AKTUATOR

### Specifikationer:

- Fra DN 6 til DN 16

### Materialer:

- Produktberørte dele: 1.4404 / 316L
- Ikke produktberørte dele: 1.4301 / 304
- Aktuator: rustfrit stål 1.4301 / 304
- Membran: FDA / 3A certificeret membran PTFE

### Tilslutninger:

- Svejseende, gevind, union, clamp mm.

### Betjeningsanordninger:

- Automatisk - DMAX - Enkelt eller dobbeltvirkende ventil aktuator

### Signaludstyr:

- Punkt til punkt eller AS-i styreenheden
- ICS-32 kontroltop til DN 6 / 8
- ICS kontroltop fra DN 10

### Overflade:

- RA udvendigt = 1,2µm
- RA indvendigt = 0,8µm, 0,4µm eller 0,2µm

### Driftsforhold:

- Max. temperatur: + 140°C
- Min. temperatur: 0°C

### Max. arbejdsstryk:

- DN 10 til DN51 - 8 bar med PTFE membran

### Vakuüm:

- Vakuüm modstand med PTFE membran: 10-3 mbar
- Helium tæthed (lækage rate): 10-3 atm.cm<sup>3</sup> / s

### Aktuator lufttilførsel tryk:

- min. 5,5 bar (550 kPa) / 80 psi
- max. 8 bar (800 kPa) / 116 psi

### Træthedbestandighed:

- 40 000 cyklusser med PTFE membran

### Rengøring:

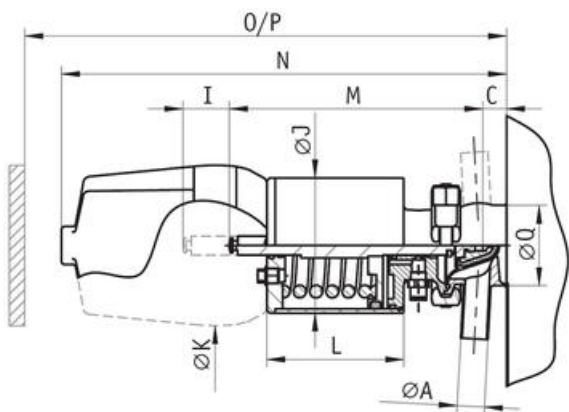
- Vask og sterilisering ved cirkulation i ventilen

### Alternativ:

- Lækage indikator for at signalere membran skader

### Standard levering:

- Med aktuator
- Med svejseender
- Produktberørte dele Aisi 316L(1.4404)
- Ikke produktberørte dele: Aisi 304 (1.4301)
- Udvendig: Ra 1,2µm
- Indvendig: Ra 0,8µm
- Membran: PTFE
- NC
- Kontroltop: Type ICS (bestilles separat)
- Finish: Poleret
- 3.1 Certifikat samt FDA og 3A erklæring kan leveres



## SORIO KONTROLTOP

Definox Sorio styreenheder lader dig overvåge og kontrollere dine ventiler fra en centralovervågning og give i realtid advarsler for eventuelle fejltilstande, så der kan træffes øjeblikkelige foranstaltninger og produktionsstop kan minimeres. Definox Sorio styreenheden er konfigurerbar og brugervenlig og tilbyder et væld af funktioner.



## SPECIFIKATIONER

<b>Beskrivelse</b>	Manuel Plast håndtag.
<b>Certifikater</b>	3.1 EN 10204 ved ordre
<b>Design Norm</b>	DIN
<b>Diameter indre</b>	6 mm
<b>Diameter ydre</b>	8 mm
<b>Hus</b>	1 x 6/8 Rør
<b>Materiale hus</b>	Rustfrit stål 316L
<b>Materiale membran</b>	PTFE
<b>Max arbejdstryk</b>	10 bar
<b>Overfladeruheid</b>	RA<0,8/1,2µm
<b>Temperaturområde fra</b>	0 °C
<b>Temperaturområde til</b>	140 °C
<b>Tilslutning</b>	Svejseender

