

"PICKING SENSOR"

Gitterfotocelle serie SSP

SSPT205
 RIDÅFOTOCELL H=100MM 2M

- lysbom med tydelig indikering
- Detekteringshøjde 100-375 mm
- PNP- og NPN-udgang er valgbar
- Beskyttelse mod interferens



PRODUKTBESKRIVELSE

SSPT er en serie lysbomfotoceller, som er fremstillet til at hjælpe og overvåge, når en montør plukker artikler ud af kasser. Med tydelige LED viser lysbommen et grønt lys hvor artiklen skal plukkes. Hvis man plukker i en forkert kasse, tændes en rød LED-indikering. lysbom kan naturligvis bruges i andre applikationer, hvor der kræves et bredt detekteringsområde.

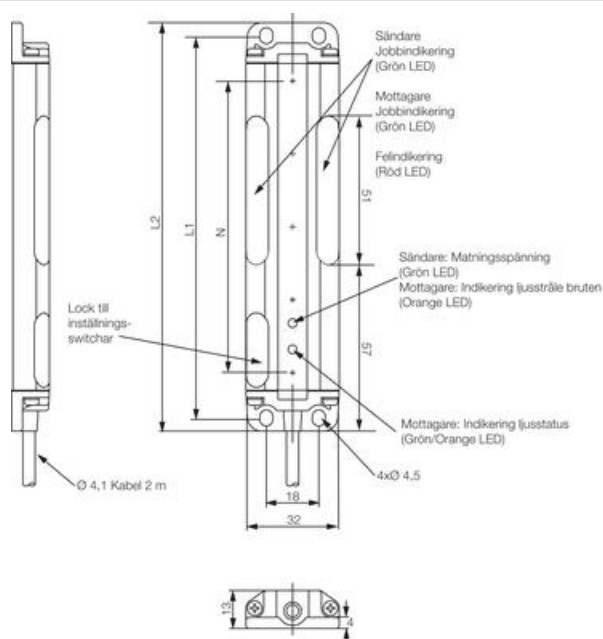
TEKNISKE DATA

Ordrenummer	SSPT205	SSPT210	SSPT213	SSPT216
Funktion	Sender/modtager			
Detekteringsafstand	2 m			
Mindste objekter	Ø35 mm (ikke transparent)			
Detekteringshøjde	100 mm	225 mm	300 mm	375 mm
Antal lyskugler	5	10	13	16
Lyskilde	Infrarød LED 880 nm			
Forsyningsspænding	12 – 24 V DC ±10 % maks. 10 % rippel			
Strømforbrug	130 mA	140 mA	150 mA	155 mA
Udgang	NPN/PNP valgbar, maks. 50 mA			
Light/dark on	Valgbar			
Jobindikering	Valgbar			
Reaktionstid				
Standard	Light on: 35 ms Dark on: 25 ms	Light on: 68 ms Dark on: 42 ms	Light on: 70 ms Dark on: 42 ms	Light on: 94 ms Dark on: 58 ms

Beskyttelse mod interferens	Light on: 45 ms Dark on: 28 ms	Light on: 84 ms Dark on: 52 ms	Light on: 88 ms Dark on: 54 ms	Light on: 116 ms Dark on: 72 ms
LED-indikation				
Sender	Styrespænding til: Grøn LED Jobindikering: Grøn LED (to større indikeringer)			
Modtager	Tilfredsstillende detektering: Grøn LED: Utilfredsstillende detektering: Orange LED: Dark on: Orange LED: Jobindikering: Grøn LED: Forkert plukningsindikering: Rød LED			
Beskyttelse mod interferens	Mellem to enheder			
Maks. forstyrrende lys	10.000 lux			
Beskyttelsesklasse	IP62			
Temperaturområde	+10 °C til +50 °C			
Tilslutning*	2 m kabel			

* Fås også med M12-kontakt på kabelenden.

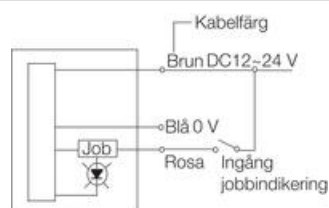
MÅL



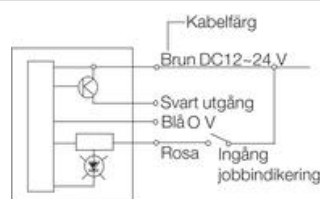
Model	N	L1	L2
SSPT205	100	130	140
SSPT210	225	255	265
SSPT213	300	330	340
SSPT216	375	405	415

TILSLUTNING

Sender



Modtager



Ordre nr.	Benævnelse	Detekteringshøjde	Detekteringsafstand	Udgang
-----------	------------	-------------------	---------------------	--------

SSPT205	Forhængsfotocelle	100 mm	2 m	PNP/NPN
SSPT210	Forhængsfotocelle	225 mm	2 m	PNP/NPN
SSPT213	Forhængsfotocelle	300 mm	2 m	PNP/NPN
SSPT216	Forhængsfotocelle	375 mm	2 m	PNP/NPN

SPECIFIKATIONER

Antal pærer	5
Detekteringshøjde	100 mm
Distance max	2000 mm
Distance min.	0 mm
Effektforbrug	0,13 A
Elektrisk tilslutning	Indstøbt kabel 2m
Fotocelleteknik	Lysgitter
Funktion	Lys på, Mørkekoblet
Godkendelser	CE
IP-klasse	IP62
Light / Dark Switching	Ja
Lystype	IR LED
Materiale hus	Aluminium
Materiale linse	Plast
Reaktionstid	25 ms
Spænding DC max	24 V
Spænding DC min	12 V
Temperaturområde fra	10 °C
Temperaturområde til	50 °C
Udgang	NPN, PNP
Udgangsstrøm max	0,05 A

