

## TRYKTRANSMITTER, MARINE, TIL KEMIKALIER

Model ECTN

ECTN1.0A

Tryktransmitter 1bar G $\frac{1}{4}$  4-20mA

- Keramisk målecelle
- G $\frac{1}{4}$  processtilslutning
- Måleområde 0...1 bar til 0...60 bar
- DNV, GL, KRS, RINA
- Velegnet til aggressive medier



**trafag**  
sensors  controls

### PRODUKTBESKRIVELSE

Tryktransmitter model ECTN er den sidst ankomne i den omfattende familie af marinegodkendte tryktransmittere fra Trafag. ECTN er en kompakt konstrueret tryktransmitter baseret på den gennemprøvede og populære ECT tryktransmitter. Den keramiske målecelle er en rigtig god pris/performance-løsning, som er velegnet til mange aggressive medier. ECTN fås i forskellige varianter, f.eks. med medieberørte dele i duplex (for saltvand) eller titanium, forskellige størrelser gevind, osv.

Optioner:

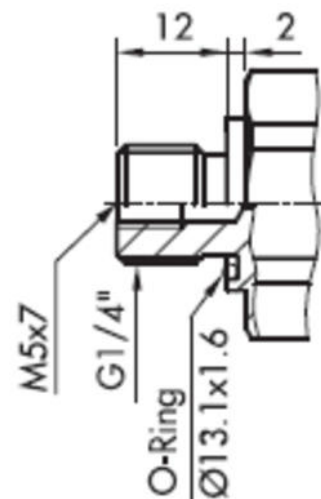
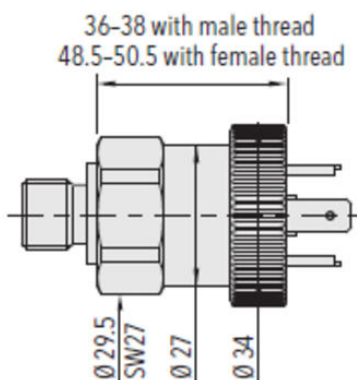
- Alternative tilslutninger: G $\frac{1}{4}$ , G $\frac{1}{2}$ , 1/4" NPT, G $\frac{1}{4}$  indv.
- Pakning EPDM
- Indbygget drosselskrue på Ø0,4mm eller Ø1.0mm
- Alternative medieberørte dele: Titanium eller Duplex 1.4462
- Andre elektriske fortrådninger findes

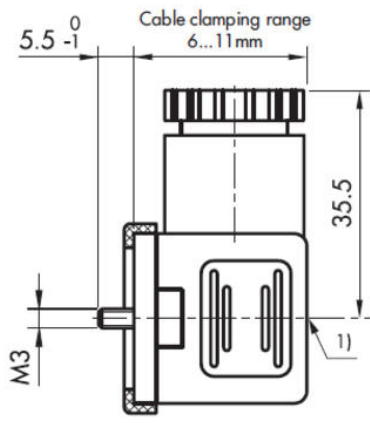
### SPECIFIKATIONER

|                                   |                            |
|-----------------------------------|----------------------------|
| <b>Chok, mekanisk</b>             | 50 g / 3 ms                |
| <b>Driftstemperatur</b>           | -25...85°C                 |
| <b>Elektrisk tilslutning</b>      | DIN EN175301-803A          |
| <b>EMC</b>                        | EN/IEC61000-6-3, 61000-6-2 |
| <b>Forsyningsspænding</b>         | 9-30 VDC                   |
| <b>Godkendelser, marine</b>       | DNV, GL, KRS, Rina         |
| <b>IP-klasse</b>                  | IP65                       |
| <b>Langtidsstabilitet, typisk</b> | <±0,3% FS                  |
| <b>Materiale hus</b>              | Rustfrit stål 316L         |
| <b>Materiale pakning</b>          | FKM                        |

|                                       |                    |
|---------------------------------------|--------------------|
| Max overtryk                          | 2 bar              |
| Medieberørte dele, processtilslutning | Rustfrit stål 316L |
| Medietemperatur fra                   | -25 °C             |
| Medietemperatur til                   | 85 °C              |
| Montagemoment                         | 15-20 Nm           |
| Måleområde                            | 0-1 bar            |
| Måleprincip                           | Keramisk målecelle |
| NLH (BSL gennem nul), typisk          | ±0,2% FS           |
| Nøjagtighed v. 25°C, typisk           | ±0,5% FS           |
| Opstartstid                           | 100 ms             |
| Sprængtryk                            | 3 bar              |
| Stigningstid, typisk                  | 1 ms (10...90% FS) |
| Total error band, typisk              | ±3% FS             |
| Tryktilslutning                       | G1/4 M             |
| Udgangssignal                         | 4-20 mA            |
| Vægt                                  | 110 g              |
| Vibration, resonans                   | 20 g (10...2000Hz) |

|   |  |   |
|---|--|---|
| <p>Output signal</p> <p>8477...xx,xxxxxx,19</p> | <p>Protection / electrical connection</p> <p>IP65**</p> <p>Industrial standard<br/>EN175301-803A</p> |   |
|   | <p>Standard</p> <p>2</p> <p>1</p> <p>⊖</p>   | <p>with accessory 92</p> <p>1</p> <p>2</p> <p>⊖</p> |





1) Torque moment 50...60 Ncm