

DREJELED UDEN VARIABEL LÆNGDE

LE-D025S76
 DREJELED SS 1"

- Hygiejnisk Design med lækage kontrol
- Designtryk: Max 10 bar - Ingen trykfald
- 3A (COP) designet & FDA
- Designtemperatur: 110°C Kortvarig temperatur : 140°C
- Produktberørte dele: Aisi 316L Ikke produktberør: Aisi 304

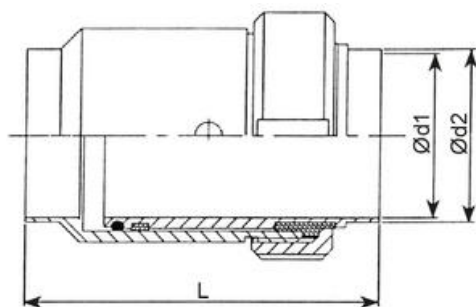


PRODUKTBESKRIVELSE

Kan anvendes i levnedsmiddels- og pharmaceutisk industri.

DIN DREJELED

- Designtryk: Max 10 bar
- Designtemperatur: 110°C
- Kortvarig temperatur : 140°C
- Produktberørte dele: Aisi 316L
- Ikke produktberør: Aisi 304
- Med svejseender
- O-ring: EPDM, FPM(Viton)
- Styrring og glidering: PTFE TFM1600
- Medieberørt overflade: Ra ≤ 0,8 µm
- Finish: Poleret
- 3A Godkendelse
- 3.1 Certifikat og FDA erklæring kan leveres
- Andre pakningstyper

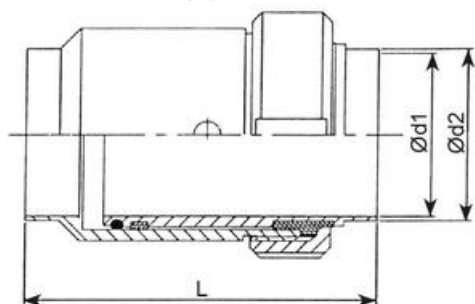


DIM.	Ød1	Ød2	L	Vægt	AISI 316
DIN	mm.	mm.	mm.	Kg.	Varenr.
25	22,5	25	98		LE-D025D76

40	35,5	38	98	LE-D040D76
50	48,5	51	104	LE-D050D76
65	66	70	104	LE-D065D76
80	81	85	104	LE-D080D76
100	97,6	101,6	108	LE-D100D76

SMS DREJELED

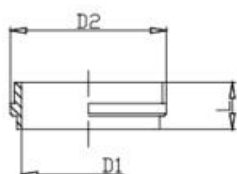
- Designtryk: Max 10 bar
- Designtemperatur: 110°C
- Kortvarig temperatur : 140°C
- Produktberørte dele: Aisi 316L
- Ikke produktberør: Aisi 304
- Med svejseender
- O-ring: EPDM, FPM(Viton)
- Styrring og glidring: PTFE TFM1600
- Medieberørt overflade: Ra ≤ 0,8 µm
- Finish: Poleret
- 3A Godkendelse
- 3.1 Certifikat og FDA erklæring kan leveres
- Andre pakningstype



DIM.	Ød1	Ød2	L	Vægt	AISI 316
SMS	mm.	mm.	mm.	Kg.	Varenr.
25	22,5	25	98		LE-D025S76
38	35,5	38	98		LE-D038S76
51	48,5	51	104		LE-D051S76
63	60,5	53,5	104		LE-D063S76
76	72	76	104		LE-D076S76
102	97,6	101,6	108		LE-D102S76

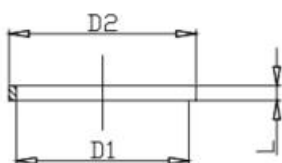
DIN RESERVEDELE

Styrring



DN	øD1	øD2	L	Item nr.
25	29	36	18	LE-R025D761T
40	41	49,5	18	LE-R040D761T
50	53	60	18	LE-R050D761T
65	76	85,5	18	LE-R065-76SD761T
80	85	92,5	18	LE-R080D761T
100	104	115	18	LE-R100D761T

Glidering



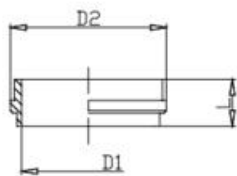
DN	øD1	øD2	L	Item nr.
25	30	34	5	LE-R025D762T
40	42	46,5	5	LE-R040D762T
50	54	58,5	5	LE-R050D762T
65	78	82,5	5	LE-R065-76SD762T
80	85	89	5	LE-R080D762T
100	105	108,5	5	LE-R100D762T

O-Ringe

DN	EPDM	FTM (VITON)
	Item nr.	Item nr.
25	LE-R025SD-KE	LE-R025SD-KV
40	LE-R038-102SD-KE	LE-R038-102SD-KV
50	LE-R051S763-E	LE-R051S763-V
65	LE-R065-76SD763-E	LE-R065-76SD763-V
80	LE-R080D763-E	LE-R080D763-V
100	LE-R063S-DE	LE-R063S-DV

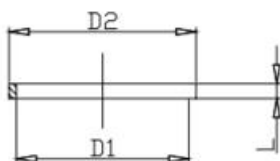
SMS RESERVEDELE

Styrering



DN	øD1	øD2	L	Item nr.
25	25	32,5	18	LE-R025S761T
38	38	46,5	18	LE-R038S761T
51	51	59,5	18	LE-R051S761T
63	63,5	72,5	18	LE-R063S761T
76	76	85,5	18	LE-R065-76SD761T
102	101,6	113,5	23	LE-R102S761T

Glidering



DN	øD1	øD2	L	Item nr.
25	30	34	5	LE-R025S762T
38	42	46,5	5	LE-R038S762T
51	54	58,5	5	LE-R051S762T
63	78	82,5	5	LE-R063S762T
76	85	89	5	LE-R065-76SD762T
102	105	108,5	5	LE-R102S762T

O-Ringe

DN	EPDM	FTM (VITON)
	Item nr.	Item nr.
25	LE-R025S763-E	LE-R025S763-V
38	LE-R038S763-E	LE-R038S763-V
51	LE-R051S763-E	LE-R051S763-V
63	LE-R063S763-E	LE-R063S763-V
76	LE-R065-76SD763-E	LE-R065-76SD763-V

SPECIFIKATIONER

Beskrivelse	Drejeled f.eks. Flow panel
Certifikater	3.1 EN10204 ved ordre
Design Norm	SMS EPDM/PTFE
Diameter indre	22,5 mm
Diameter ydre	25 mm
Hus	Aisi 316L
Overfladeruhed	RA<0,8µm
Procestilslutning	Svejseender
Temperaturområde fra	-40 °C
Temperaturområde til	110 °C
Trykområde	0..10 bar bar