

DIN RØRHOLDER – "FLADSTÅL"

M735000101

DIN rørholder med svejseskaft DN 10



- Finish: Poleret

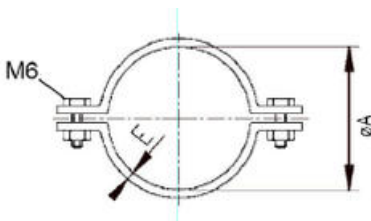
**PRODUKTBESKRIVELSE**

Til montage af:

- Rør

RØRHOLDER

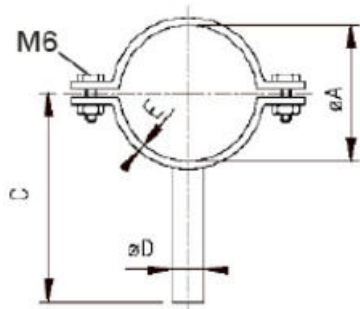
- Finish: Poleret



DIM.	A	C	D	E	Vægt	AISI 304
DN	mm	mm	mm	mm	Kg.	Vare nr.
10	12	63	8	20x2	0,030	M734000101
15	18	66	8	20x2	0,040	M734000151
20	22	69	8	20x3	0,060	M734000201
25	28	72	10	20x3	0,060	M734000251
32	34	75	10	20x3	0,080	M734000321
40	40	78	10	20x3	0,080	M734000401
50	52	84	12	20x3	0,100	M734000501
65	70	93	12	20x3	0,130	M734000651
80	85	100	12	25x3	0,190	M734000801
100	104	110	12	25x3	0,240	M734001001
125	129	140	16	30x3	0,370	M734001251
150	154	179,5	16	30x3	0,420	M734001501
200	204	226	20	40x4	0,000	M734002001
250	254	251	20	40x4	0,000	M734002501

RØRHOLDER MED SKAFT

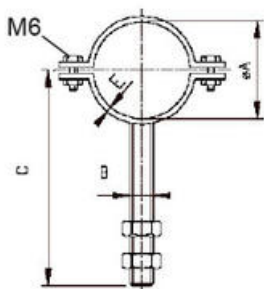
- Finish: Poleret



DIM.	A	C	D	E	Vægt	AISI 304
DN	mm	mm	mm	mm	Kg.	Vare nr.
10	12	63	8	20x2	0,030	M735000101
15	18	66	8	20x2	0,040	M735000151
20	22	69	8	20x3	0,060	M735000201
25	28	72	10	20x3	0,060	M735000251
32	34	75	10	20x3	0,080	M735000321
40	40	78	10	20x3	0,080	M735000401
50	52	84	12	20x3	0,100	M735000501
65	70	93	12	20x3	0,130	M735000651
80	85	100	12	25x3	0,190	M735000801
100	104	110	12	25x3	0,240	M735001001
125	129	140	16	30x3	0,370	M735001251
150	154	179,5	16	30x3	0,420	M735001501
200	204	226	20	40x4	0,000	M735002001
250	254	251	20	40x4	0,000	M735002501

RØRHOLDER MED GEVINDSKAFT

- Finish: Poleret



DIM.	A	B	C	E	Vægt	AISI 304
DN	mm	mm	mm	mm	Kg.	Vare nr.
10	12	M8	94	20x2	0,040	M736000101
15	18	M8	97	20x2	0,065	M736000151
20	22	M8	99	20x3	0,080	M736000201
25	28	M10	102	20x3	0,100	M736000251
32	34	M10	105	20x3	0,110	M736000321
40	40	M10	108	20x3	0,115	M736000401
50	52	M12	114	20x3	0,130	M736000501
65	70	M12	123	20x3	0,160	M736000651
80	85	M12	130,5	25x3	0,280	M736000801
100	104	M12	140	25x3	0,320	M736001001
125	129	M16	168,5	30x3	0,480	M736001251
150	154	M16	202	30x3	1,035	M736001501
200	204	M20	248	40x4	0,000	M736002001