

COMAT RELECO INTERFACERELÆ

Interface-relæ 6,2 mm

CRINT-C115/DC12V

Indstiksrelæ 6,2mm 2A 12V DC statisk

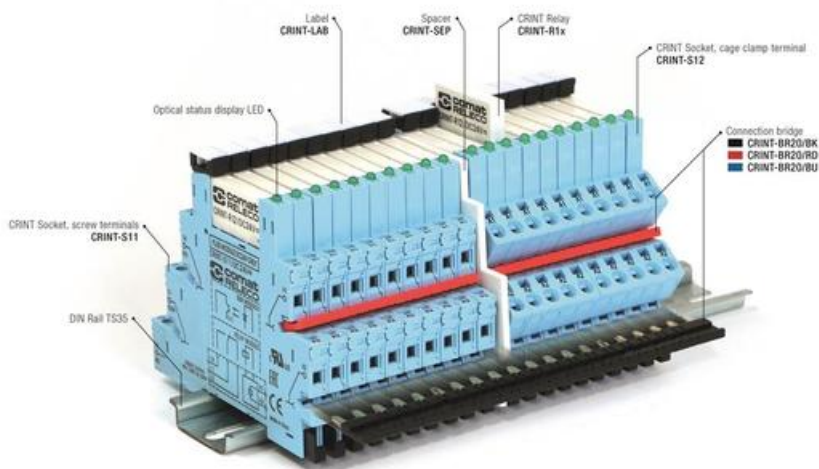
- 6,2 mm bred
- LED-indikering for spolestatus
- Udsiftningsbart relæ
- Enkel brokobling med luseskinner



PRODUKTBESKRIVELSE

De pladsbesparende CRINT-1xinterface relæer fra ComatReleco passer perfekt som relæ imellem PLC'er og andre kontrolsystemer. Typiske applikationer er der hvor der på indgange er behov for en spændingsændring frsa 230VAC til 24 VDC, eller på udgangene fra 24 VDC til 230 VAC. Relæet findes med stor mulighed for forskellige kontakter og på soklen tilbydes der enten skruer eller fjeder tilslutning på terminalerne. Samtlige relæer har LED indikering som standard.

Som tilbehør findes der også brokoblings "lus" som forenkler montagen af flere relæer i tavlen.



SPECIFIKATIONER

Kontakt type	1 NO (Solid state DC)
Temperaturområde fra	-30 °C
Temperaturområde til	70 °C
Temperaturområde lager fra	-40 °C
Temperaturområde lager til	85 °C

Materiale	PA6
Montering	DIN-skinne / DIN 43 880
IP-klasse	IP20
Startstrøm maks	48 A
Anbefalet minimums belastning	20 mA / 5 V
Anbefalet maksimal belastning	2 A, 24 V DC-1
Brydeevne strøm	2 A
Coil voltage	12 AC/DC
Performance	Skruetilslutning
Antal poler	1
Arbejdsområde Un	0,8...1,25

