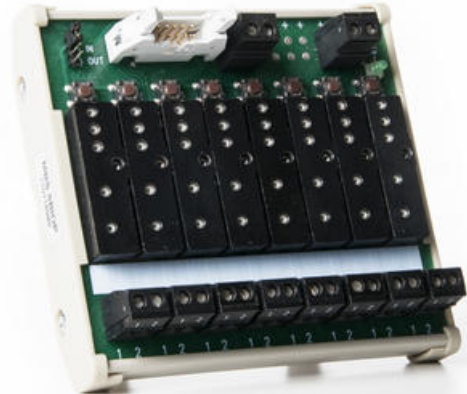


SOKKELMODUL TIL ADAPTERSYSTEM, 8-KANALS

MB8BIPE2

Expansionsenhed 8-kanaler, indgangsrelæer, PNP

- Hurtig og sikker installation
- Testknapper til funktions simulering
- Udbygningsmulighed op til 16 kanaler

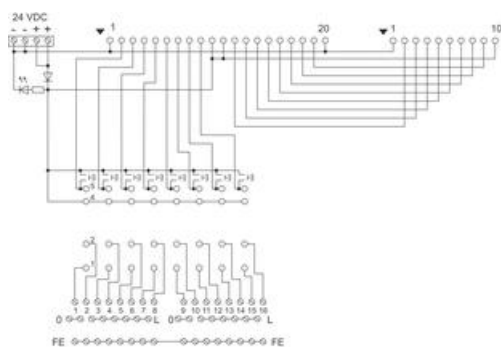


PRODUKTBESKRIVELSE

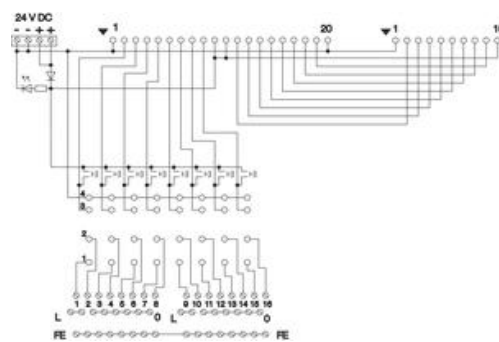
Relæmodulerne i MB8-serien er 8-kanals med mulighed for at blive udvidet til 16 kanaler, 2 stk. 8-kanals relæmoduler forbindes via et fladt kabel. Dette muliggør en udvidelse fra 8 kanaler til 16 kanaler på et senere tidspunkt. MB8 er tilsluttet Delcons Profibus-enhed eller Delcons adaptore afhængigt af styresystemet. Tilslutningen sker via et fladt kabel, der giver en sikker forbindelse mellem styresystem og interfacerelæer. Der er en testknap på hver kanal til relæ aktivering, hvilket forenkler fejlfinding og igangsættelse. Klemmeblokken er af en 3-etagers type og tillader tilførsel af 3-leder transducere. MBS8BIOP har sokler til enten input / output relæer.

INDKOBLING

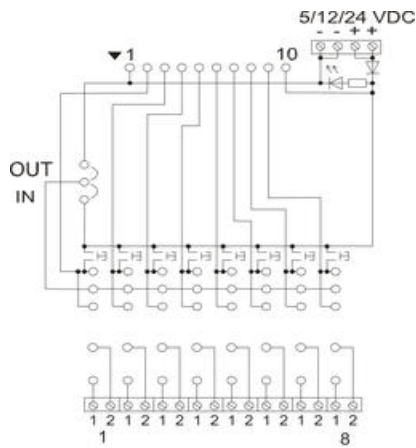
Sokkelmodul til indgange



Sokkelmodul til udgange



Sokkelmodul MBS16BIOP



BESTILLINGSNUMMER

Bestillingsnr.	Beskrivelse
MB8BIP2	Sokkelmodul til 8 stk. indgangrelæer, grundenhed. PNP
MB8BIPE2	Sokkelmodul til 8 stk. indgangrelæer, ekspansionsenhed. PNP
MB8BOP2	Sokkelmodul til 8 stk. indgangsrelæer, grundenhed. PNP
MB8BOPE2	Sokkelmodul til 8 stk. udgangsrelæer, ekspansionsenhed. PNP
MBS8BIOP	Sokkelmodul til 8 stk. Ind-/ udgangsrelæer. PNP

KABLER

RC10X-xxx



RC10X-150 (150 cm kabel)

Kablet leveres med stik til 16-kanals sokkelmodul (RC20X-) eller 8-kanals modul (RC10X-).

Den anden ende har åbne kabler til montering af stik mod f.eks. PLC.

Kablet er farvekodet efter DIN 47100 og tilslutningsdiagram kan hentes på Delcons hjemmeside www.delcon.fi

Kablet leveres i standardlængder men kan på forespørgsel leveres i andre længder.

Rundt kabel åbent til MBS16

Bestillingsnummer	Beskrivelse
-------------------	-------------

