

## INTERAPP BIANCA B4 LUG BUTTERFLYVENTILER

Butterflyventil med PTFE liner

B4045012-2BE

Bianca B4 Lug butterflyventil Topflange: F14-45 (Iso 5211) Dn: 450

- Ventilhus: SG-jern GGG40.3, epoxy coated 80  $\mu$  eller rustfri stål 1.4435 Ventilklap: se skema for materialevalg
- Ventilklap (standard): rustfri stål 1.4435, AISI 316L. Liner (standard): PTFE/silikone
- Montageflange: PN 10/16 Max. tryk: op til DN 700: 6 bar, DN 750 og DN 800: 2,5 bar
- Temperaturområde: -40 til +250°C afhængigt af materialevalg
- Mulighed for ATEX 94/9/EC



### PRODUKTBESKRIVELSE

Centrisk butterflyventil med liner og disk til styring, shut-off og service-kontrol af systemer til transport af f.eks. korrosive væsker. En ventil med mange muligheder, så uanset hvilket medie du skal håndtere, så har vi en løsning.

Designet og fremstillet i Schweiz i mere end 20 år. Til brug for stærkt krævende medier og miljøer.

For at dække behovet i de forskellige brancher, kan InterApp's Bianca fås i flere forskellige materialer, såsom duktilt jern, kulstofstål og rustfrit stål og med liner i forskellige materialer.

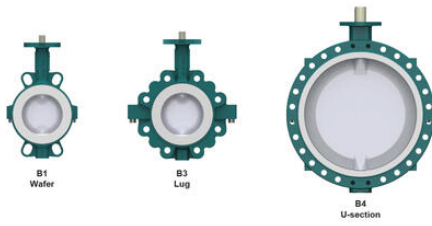
InterApp har gennem årene sat en meget høj standard, til de absolut mest krævende og udfordrende applikationer.

Med mulighed for:

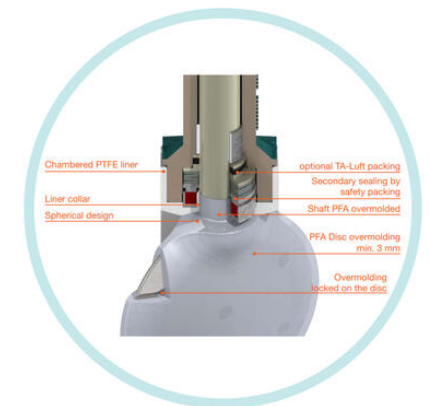
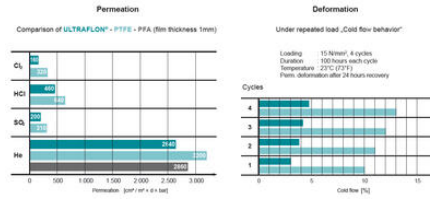
- Montering af pneumatisk eller elektrisk aktuator
- Montering af håndtag og/eller gearbox
- ATEX udførsel
- FDA godkendt liner
- Ventilklap fås i i rustfrit stål, rustfrit poleret stål og rustfrit stål PFA coated
- Liner i følgende materialer PTFE/silikone, PTFE/EPDM, PTFE/Viton, Ultraflon/silikone, Ultraflon/EPDM og Ultraflon/Viton

"High purity" udgave, hvor ventilen er renset, samlet, testet og pakket i renrum

Kontakt vores produktspecialist, for den mest optimale løsning, til netop dit behov



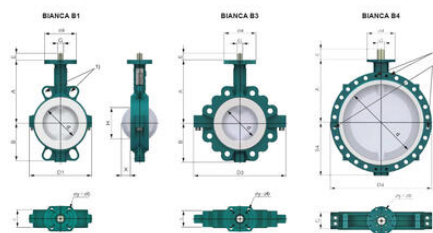
Advantage of ULTRAFLO<sup>®</sup> liner



BIANCA HP cleanroom production



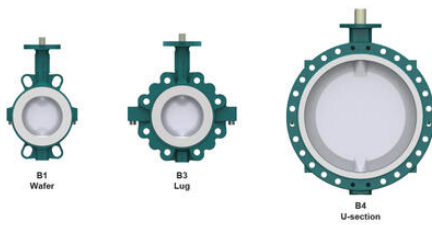
Dimensions



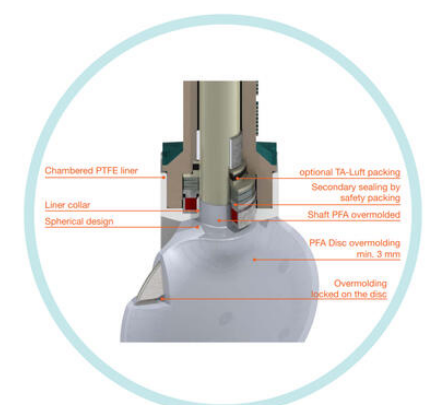
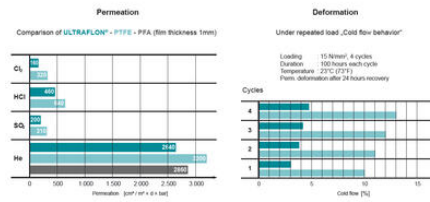
DN	A	B	B4	C	H	X	D1	D2	D4	R0	r	S	G	E	Weight	Volume	
32/40	40	125	66	33	23	4	105/8	130	-	F05	65	4/7	50	11	12	1.7	2.4
50	50	134	68	43	26	9	118/4	162	-	F05	65	4/7	50	11	12	2.3	3.2
65	65	145	78	48	39	7	132/5	170	-	F05	65	4/7	50	11	12	2.8	4.1
80	80	150	82	48	46	17	144	216	-	F05	65	4/7	50	11	12	3.4	6.2
100	100	175	107	52	66	24	173	254	-	F0507	90	6/7/9	50/70	14	16	5.1	9.3
125	125	194	120	56	112	26	219	293	-	F0507	90	6/7/9	50/70	14	16	6.8	10.7
150	150	210	134	56	140	47	247	315	-	F07	90	4/6	70	17	19	10	12.9
200	200	239	162	60	191	70	295	389	-	F07F10	125	6/8/11	70/102	17	19	14.1	22.3
250	250	275	196	66	241	91	367	483	-	F10	125	4/11	102	22	24	22.9	32.4
300	300	310	230	78	290	111	419	543	-	F10	125	4/11	102	22	24	32.9	46.9
350	350	349	254	78	330	131	428	564	-	F12	155	4x13.5	125	27	40	50	87
400	400	379	287	102	387	149	473	620	-	F12	155	4x13.5	125	27	40	68	98
450	450	420	320	114	438	169	528	-	F14	175	4x18	140	34	48	84.5	100	140
500	500	451	360	127	484	187	588	-	F14	175	4x18	140	34	48	84.5	100	140
600	600	505	415	154	569	223	686	-	F20	210	4x22	165	40	50	100	180	275
700	700	605	460	185	684	269	-	-	F16	210	4x22	165	40	50	100	180	275
750	750	620	480	190	726	280	-	-	F16	210	4x22	165	40	50	100	180	275
800	800	638	500	190	781	307	-	-	F16	210	4x22	165	40	50	100	180	275
900	900	710	602	203	877	349	-	-	F16	210	4x22	165	40	50	100	180	275

1) DN 450 - 900, 2 x threads on valve neck and bottom  
2) DN 600 - 900, 2 threads on both sides

Dimensions X and H are without safety factors!  
The customer must define safety distances to allow proper installation of the valve.



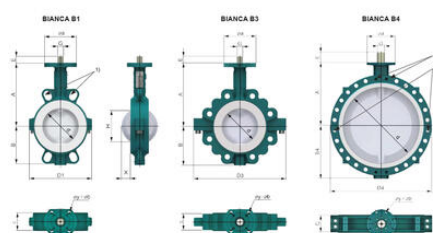
Advantage of ULTRAFLO<sup>®</sup> liner



BIANCA HP cleanroom production



Dimensions



DN	A	B	B4	C	H	X	D1	D2	D4	R0	r	S	G	E	Weight	Volume	
32/40	40	125	66	33	23	4	105/8	130	-	F05	65	4/7	50	11	12	1.7	2.4
50	50	134	68	43	26	9	118/4	162	-	F05	65	4/7	50	11	12	2.3	3.2
65	65	145	78	48	39	7	132/5	170	-	F05	65	4/7	50	11	12	2.8	4.1
80	80	150	82	48	46	17	144	216	-	F05	65	4/7	50	11	12	3.4	6.2
100	100	175	107	52	66	24	173	254	-	F0507	90	6/7/9	50/70	14	16	5.1	9.3
125	125	194	120	56	112	26	219	293	-	F0507	90	6/7/9	50/70	14	16	6.8	10.7
150	150	210	134	56	140	47	247	315	-	F07	90	4/6	70	17	19	10	12.9
200	200	239	162	60	191	70	295	389	-	F07F10	125	6/8/11	70/102	17	19	14.1	22.3
250	250	275	196	66	241	91	367	483	-	F10	125	4/11	102	22	24	22.9	32.4
300	300	310	230	78	290	111	419	543	-	F10	125	4/11	102	22	24	32.9	46.9
350	350	349	254	78	330	131	428	564	-	F12	155	4x13.5	125	27	40	50	87
400	400	379	287	102	387	149	473	620	-	F12	155	4x13.5	125	27	40	68	98
450	450	420	320	114	438	169	528	-	F14	175	4x18	140	34	48	84.5	100	140
500	500	451	360	127	484	187	588	-	F14	175	4x18	140	34	48	84.5	100	140
600	600	505	415	154	569	223	686	-	F20	210	4x22	165	40	50	100	180	275
700	700	605	460	185	684	269	-	-	F16	210	4x22	165	40	50	100	180	275
750	750	620	480	190	726	280	-	-	F16	210	4x22	165	40	50	100	180	275
800	800	638	500	190	781	307	-	-	F16	210	4x22	165	40	50	100	180	275
900	900	710	602	203	877	349	-	-	F16	210	4x22	165	40	50	100	180	275

1) DN 450 - 900, 2 x threads on valve neck and bottom  
2) DN 600 - 900, 2 threads on both sides

Dimensions X and H are without safety factors!  
The customer must define safety distances to allow proper installation of the valve.

