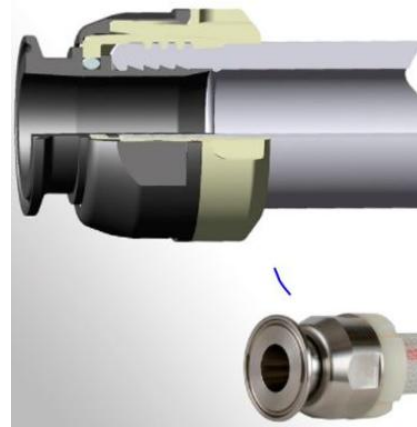


MSP SYSTEM

Fødevarer-/pharma slangefitting MSP System anvendes til GSI 75 NT/NTP® eller Polysil slanger

GE-MSP013C
MSP CLAMP DN 13



- MSP er et patenteret system, som kan monteres på slangen »ON SITE«
- Leveres i rustfri stål 316L
- Fra DN 13 til 51 til GSI 75 Slange
- Clamptilslutning som standard

PRODUKTBESKRIVELSE

MSP systemet: (leveres løst med til slangen)

- Et patenteret system, som kan monteres »ON SITE«. MSP systemet er ligeledes en fast forbindelse, der specielt er designet til at undgå produkt indtrængning mellem stål og slange.
- Leveres i rustfri stål 316L
- Kan bruges fra DN 13 til 51
- Tilslutninger: Alle typer fittings er tilgængelige på forespørgsel: DS, SMS, DIN, Clamp, RJT, IDF, BSP, NPT osv

Standard levering:

- Clamptilslutning

Ved bestilling angiv clamp type og str. f.eks. DIN 32676, DN 20

