

MINIKUGLEVENTIL, PUSH-ON

Serie 6000

6560 4

Minikugleventil, 4 mm-slange

- Kompakt design med højt flow
- Krop i forniklet messing
- Pakninger i Nitril
- Trykomsråde op til 20 bar
- Temperaturområde -20 til 80°C



PRODUKTBESKRIVELSE

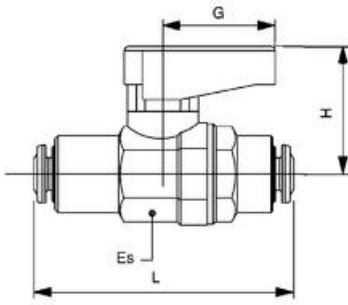
Minikugle ventiler fra Aignep er optimerede til lang holdbarhed og installation med lidt plads. Dimensionerne er små, trykomsråde fra -0,99 til 20 bar og temperaturområde mellem -30 til 130C. Minikugleventilerne er lavet i forniklet messing, 316L rustfri stål eller i en speciel blyfri legering (CW510L) til fødevarer. Med serie 6000 (også kaldet GHILUX) fra Aignep tilbyder vi et bredt produktprogram indenfor minikugleventiler og med flere gevindtyper og størrelser, push-in eller funktioner såsom afluftning eller fæste er muligheden for at finde det præcise match til din applikation i top.

Almindelige anvendelsesområder er:

- Trykluft værktøjer
- Pneumatisk automation
- Føde-og drikkevarer
- Medico
- Vakuum netværk
- Vandinstallationer

SPECIFIKATIONER

Form / Type	I
Materiale body	Forniklet messing
Materiale frikoblingsring	Acetal, rød
Materiale håndtag	Polyamid
Pakningsstørrelse	10 pc
Slangediameter udv.	4 mm
Temperaturområde fra	-20 °C
Temperaturområde til	80 °C
Trykomsråde max	20 bar
Trykomsråde min	-0,99 bar



	Es	L	G	H
6560 4	14-15	44	19	21
6560 6	14-15	48	19	21
6560 8	14-15	48	19	21