

LYDDÆMPERE I SYREFAST STÅL

Serie 62 000

62540 1/8

Lav lyddæmper, syrefast, RG 1/8"

- Syrefast stål AISI 316L
- Filtergrad 70µm
- Lydniveau på ~80 dB ved 6 bar
- Temperaturområde -20 til +300°C

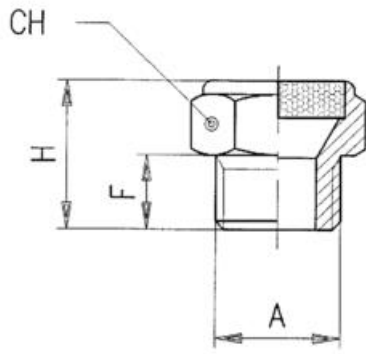


PRODUKTBESKRIVELSE

Serie 62000 er gevind-adapterer udført i rustfri stål AISI 316L. Der er en stor række mulige sammenbygninger med nipler, T- og L-koblinger. Serie 62000 kan tåle høje tryk op til 140 bar i temperaturområdet -110 C til +300 C. - Mejerier - Drikke- og fødevarer - Kemisk-, petrokemisk- og pharma-industri - Medicinal industri - Printere og blæk - Vakuumbeskyttede applikationer

SPECIFIKATIONER

Form / Type	I
Gevind type test	Cylindrisk
Materiale body	Rustfrit stål 316L
Pakningsstørrelse	10 pc
Temperaturområde fra	-20 °C
Temperaturområde til	300 °C
Tilslutning	G1/8
Trykområde max	10 bar
Trykområde min	-0,99 bar



	A	F	H	CH
62540 1/8	1/8	8	15	14
62540 1/4	1/4	8	15	17
62540 3/8	3/8	10	18	22
62540 1/2	1/2	12	22	27