

PROP

Serie Adapters

3015 M5
Prop med o-ring, M5

- Forniklet messing
- Trykområde op til 150 bar
- Temperaturområde op til +300 °C

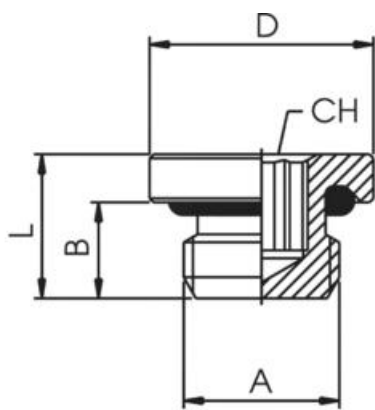


PRODUKTBEKRIVELSE

Serien "Adapters" er Aigneps største serie og består af en række forniklede messing fittings. Der er utallige mulige konfigurationer med de forskellige størrelser i nipler, reduktioner, propper, slange-adaptore, aluminiums manifold samt lyddæmpere i forskelligt materiale. Serien bruges i forbindelse med: - Overtryk - Pneumatisk automation - Kølevand - Inerte gasser, damp og andre væsker - Vakuumpplikationer

SPECIFIKATIONER

Form / Type	I
Materiale body	Forniklet messing
Materiale O-ring	NBR
Pakningsstørrelse	10 pc
Temperaturområde fra	-20 °C
Temperaturområde til	80 °C
Tilslutning	M5
Trykområde max	150 bar
Trykområde min	-0,99 bar



	A	B	L	D	CH
3015 M5	M5	4	6,0	8	2
3015 1/8	1/8	6	8,5	14	5
3015 1/4	1/4	8	11,0	17	6
3015 3/8	3/8	9	12,5	20	8
3015 1/2	1/2	10	13,5	25	10