

DELT DOBBELNIPPEL, UDVENDIGT GEVIND

Serie Adapters

2060 1/8
Dobbelnippel, RG 1/8"

- Messing
- Trykområde op til 50 bar
- Temperaturområde -20 til +80 °C



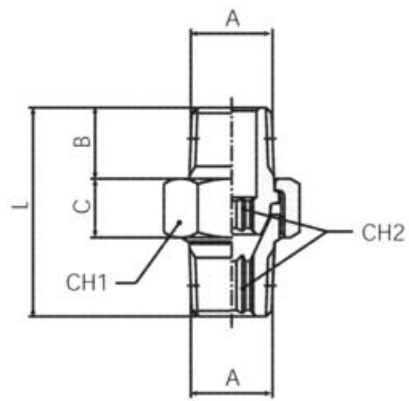
PRODUKTBESKRIVELSE

Serien "Adapters" er Aigneps største serie og består af en række forniklede messing fittings. Der er utallige mulige konfigurationer med de forskellige størrelser i nipler, reduktioner, propper, slange-adaptore, aluminiums manifold samt lyddæmpere i forskelligt materiale. Serien bruges i forbindelse med: - Overtryk - Pneumatisk automation - Kølevand - Inerte gasser, damp og andre væsker - Vakuumpplikationer

SPECIFIKATIONER

Form / Type	I
Materiale body	Forniklet messing
Pakningsstørrelse	10 pc
Temperaturområde fra	-20 °C
Temperaturområde til	80 °C
Tilslutning	G1/8
Trykområde max	150 bar
Trykområde min	-0,99 bar





	A	B	C	L	CH1	CH2
2060 1/8	1/8	9,0	8,5	27,0	15	5
2060 1/4	1/4	11,5	9,5	33,5	19	6
2060 3/8	3/8	13,0	10,0	36,5	22	8
2060 1/2	1/2	15,5	12,0	45,0	27	12
2060 3/4	3/4	18,0	17,0	52,5	36	14
2060 1	1	22,0	20,0	63,5	46	19