

## KONTRADRØVLE I SYREFAST STÅL

Serie 66 000

66070 1/8

Kontradrøvle, roterbar, indiv. RG 1/8"

- Syrefast stål AISI 316L
- Trykområde op til 10 bar
- Temperaturområde -10 til +120°C
- Til ventil/cylinder montage eller som in-line

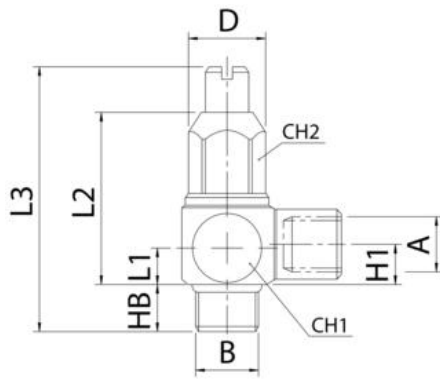


### PRODUKTBESKRIVELSE

Serie 66000 er funktionsfittings lavet i rustfri stål AISI 316L. Serien indeholder: flow kontrol til cylindre, lige og banjo-koblinger, kontradrøvleventiler til ventiler, hurtigtømningsventiler samt minikugleventiler. Serie 66000 kan bruges i saltholdige omgivelser og på maskiner som jævnligt skal vaskes med aggressive rengøringsmidler. Serien bruges i forbindelse med: - Mejerier - Kemisk-, petrokemisk- og pharma-industri - Medicinal industri - Inerte gasser - Vakuump applikationer

### SPECIFIKATIONER

Form / Type	L
Gevind type test	Cylindrisk
Godkendelser	PED, REACH, RoHS
Materiale body	Syrefast
Materiale fjeder	Rustfrit stål 316
Materiale hus	Syrefast
Materiale justeringsskrue	Syrefast
Materiale membran	FKM
Pakningsstørrelse	2 pc
Temperaturområde fra	-10 °C
Temperaturområde til	120 °C
Tilslutning	G1/8
Trykområde max	10 bar



	A	B	HB	HI	L1	L2	L3	D	CH1	CH2	
66070 1/8	1/8	1/8	1/8	6	8,6	7,6	33,1	36,5/31	17	16	13
66070 1/4	1/4	1/4	1/4	8,5	9,2	8,6	34,3	42,5/36	22,5	19	13