

## LIGE KOBLING I SYREFAST STÅL, G (60020)

Serie 60 000

60020 4-M5

Lige kobling, syrefast, Ø4 mm, M5

- Syrefast stål AISI 316L
- Levnedmiddelgodkendt Vitopn-pakninger
- Trykområde op til 20 bar
- Temperaturområde -15 til +120°C

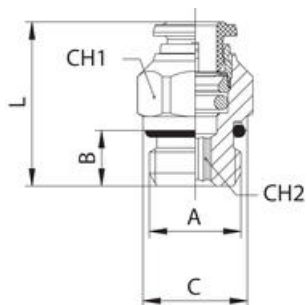
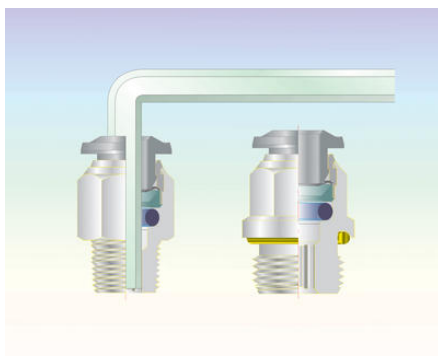


### PRODUKTBESKRIVELSE

Serie 60000 er udført i rustfri stål AISI 316L. Serien er udviklet til at kunne tåle ætsende væsker eller at kunne være i aggressive miljøer. Serien er ideel til direkte kontakt med føde- og drikkevarer. Serien er også velegnet til maskiner som jævnligt skal rengøres med aggressive rengøringsmidler. Serien er silikonefri. Serien bruges i forbindelse med: - Automation med vask - Landbrug - Minedrift - Kemisk-, petrokemisk- og pharma-industri - Medicinal industri - Vakuum applikationer

### SPECIFIKATIONER

Form / Type	I
Gevind type test	Metrisk
Godkendelser	ISO 14743:2004, PED, REACH, RoHS
Materiale body	Rustfrit stål 316L
Materiale frikoblingsring	Rustfrit stål 316L
Materiale pakning	FKM
Pakningsstørrelse	10 pc
Slangediameter udv.	4 mm
Temperaturområde fra	-15 °C
Temperaturområde til	200 °C
Tilslutning	M5
Trykområde max	20 bar
Trykområde min	-0,99 bar



	A	B	C	L	CH1	CH2
60020 4-M5	M5	4	8	20.0	10	2
60020 4-1/8	1/8	6	13	19.5	10	3
60020 4-1/4	1/4	8	15	19.5	15	3
60020 6-1/8	1/8	6	13	23.5	13	4
60020 6-1/4	1/4	8	15	23.5	15	4
60020 8-1/8	1/8	6	13	25.5	14	5
60020 8-1/4	1/4	8	16	23.5	14	6
60020 10-1/4	1/4	8	16	30.0	17	8
60020 10-3/8	3/8	9	20	27.0	17	8
60020 12-3/8	3/8	9	21	34.0	21	8
60020 12-1/2	1/2	10	25	31.0	22	10