

T-KOBLING, TOMMEMÅL

Serie 89 000

89230 1/8

T-kobling, 1/8"-slange

- Til penumatikslanger med tommemål
- Krop og frikoblingsring i forniklet messing
- Pakninger i Nitril (kan også fås med EPDM)
- Trykområde op til 20 bar
- Temperaturområde -20 til +80°C



PRODUKTBESKRIVELSE

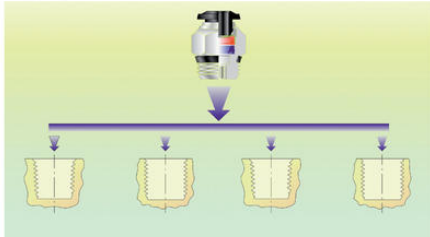
Serie 89000 er rettet mod tung industri. Serie 89000 er i metal som giver robusthed og høj performance. Serie 89000 er specielt velegnet til miljøer med stærke vibrationer, slid eller gnister fra svejsning. Serien er lavet til at kunne forbindes med slanger i tommemål f.eks. Ø½". Serien bruges i forbindelse med:

- Robotteknik - Bilsvejsning - Tung industri fx jernbane - Pneumatik automation - Kølevand - Vakuump applikationer - Glycerol (med EPDM)

SPECIFIKATIONER

Godkendelser	ISO 14743:2004, PED, REACH, RoHS
Materiale body	Forniklet messing
Materiale frikoblingsring	Forniklet messing
Materiale pakning	NBR
Pakningsstørrelse	10 pc
Slangediameter	1/8"-slang
Temperaturområde fra	-20 °C
Temperaturområde til	80 °C
Trykområde max	20 bar
Trykområde min	-0,99 bar

Swift Fit



Konisk NPT NPTF	Cylindrisk ISO7 BSPP	Konisk ISO7 BSPT PT	Cylindrisk ISO228 BSP PF
-----------------------	----------------------------	------------------------------	-----------------------------------



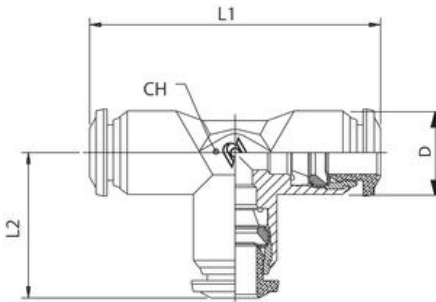
Sreda ytor



Konkava ytor



Konvexa ytor



	L1	L2	CH
89230 1/8	33,0	17,0	9
89230 5/32	34,0	17,0	9
89230 1/4	42,0	21,0	11
89230 5/16	45,0	22,5	13
89230 3/8	53,0	26,5	16
89230 1/2	61,0	30,5	19