

## L-KOBLING, ROTERBAR, INDVENDIGT GEVIND, TOMMEMÅL

Serie 89 000

89106 5/32-1/8

L-kopling, 5/32"-slange, RG 1/8", NPT



- Til pneumatikslanger med tommemål
- Krop og frikoblingsring i forniklet messing
- Pakninger i Nitril (kan også fås med EPDM)
- Trykområde op til 20 bar
- Temperaturområde -20 til +80°C

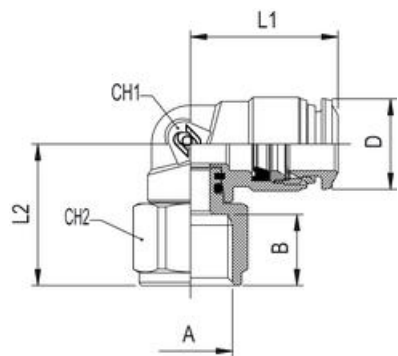
### PRODUKTBESKRIVELSE

Serie 89000 er rettet mod tung industri. Serie 89000 er i metal som giver robusthed og høj performance. Serie 89000 er specielt velegnet til miljøer med stærke vibrationer, slid eller gnister fra svejsning. Serien er lavet til at kunne forbindes med slanger i tommemål f.eks. Ø½". Serien bruges i forbindelse med:

- Robotteknik - Bilsvejsning - Tung industri fx jernbane - Pneumatik automation - Kølevand - Vakuump applikationer - Glycerol (med EPDM)

### SPECIFIKATIONER

<b>Gevind type test</b>	NPT
<b>Godkendelser</b>	ISO 14743:2004, PED, REACH, RoHS
<b>Materiale body</b>	Forniklet messing
<b>Materiale frikoblingsring</b>	Forniklet messing
<b>Materiale pakning</b>	NBR
<b>Pakningsstørrelse</b>	10 pc
<b>Slangediameter</b>	5/32"-slang
<b>Temperaturområde fra</b>	-20 °C
<b>Temperaturområde til</b>	80 °C
<b>Tilslutning</b>	G1/8
<b>Trykområde max</b>	20 bar
<b>Trykområde min</b>	-0,99 bar



	A	B	L1	L2	CH1	CH2
89106 5/32-1/8	1/8	9,5	17,5	17,5	9	13
89106 5/32-1/4	1/4	13,5	17,5	20,0	9	16
89106 1/4-1/8	1/8	9,5	21,5	19,0	11	13
89106 1/4-1/4	1/4	13,5	21,5	21,5	11	16
89106 3/8-1/8	1/8	9,5	27,0	23,0	13	13
89106 3/8-1/4	1/4	13,5	27,0	24,0	16	16