

SKOTGENNEMFØRING, TOMMEMÅL

Serie 89 000

89050 1/8- M10X1

Skotgennemføring, 1/8" slange, M10X1

- Til penumatikslanger med tommemål
- Krop og frikoblingsring i forniklet messing
- Pakninger i Nitril (kan også fås med EPDM)
- Trykomsråde op til 20 bar
- Temperaturområde -20 til +80°C

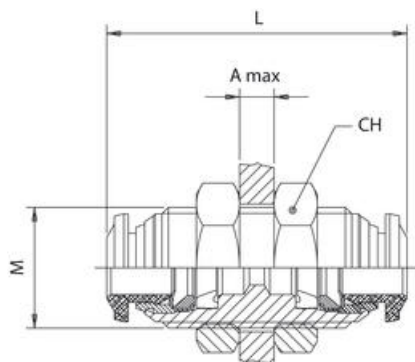


PRODUKTBEKRIVELSE

Serie 89000 er rettet mod tung industri. Serie 89000 er i metal som giver robusthed og høj performance. Serie 89000 er specielt velegnet til miljøer med stærke vibrationer, slid eller gnister fra svejsning. Serien er lavet til at kunne forbindes med slanger i tommemål f.eks. Ø1/2". Serien bruges i forbindelse med: - Robotteknik - Bilsvejsning - Tung industri fx jernbane - Pneumatik automation - Kølevand - Vakuums applikationer - Glycerol (med EPDM)

SPECIFIKATIONER

Gevind type test	Metrisk
Godkendelser	ISO 14743:2004, PED, REACH, RoHS
Materiale body	Forniklet messing
Materiale frikoblingsring	Forniklet messing
Materiale pakning	NBR
Pakningsstørrelse	10 pc
Slangediameter	1/8"-slang
Temperaturområde fra	-20 °C
Temperaturområde til	80 °C
Tilslutning	M10x1
Trykomsråde max	20 bar
Trykomsråde min	-0,99 bar



	M	L	CH	A max.
89050 1/8- M10X1	M10x1	26,0	14	5,0
89050 5/32-M12X1	M12x1	31,5	17	7,0
89050 1/4-M14X1	M14x1	35,0	17	9,5
89050 5/16-M16X1	M16x1	37,0	19	10,5
89050 3/8-M20X1	M20x1	42,0	24	12,5
89050 1/2-M22X1	M22x1	48,0	26	16,5