

L-KOBLING, ROTERBAR, KONISK (58111)

Serie 58 000

58100 4-M6X1

L-kobling, Ø4 mm, M6X1, højtryk



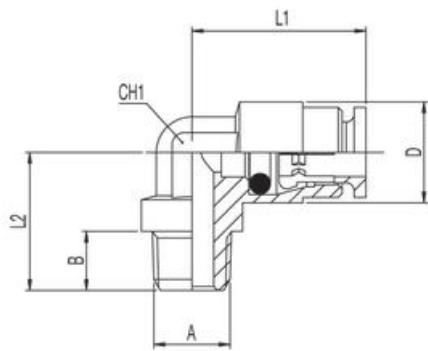
- Til applikationer med tryk op til 150 bar
- Krop og frikoblingsring i forniklet messing
- O-ring i HNBR
- Temperaturområde -30 till +150°C

PRODUKTBESKRIVELSE

Serie 58000 er specielt egnet til centrale smøresystemer (olie og fedt). Produktserien kan klare op til 150 bar selv ved svære vibrationer og temperaturer op til 150 C. Serien bruges i forbindelse med: - Smøresystemer - Tung industri fx jernbane - Køretøjer (truck, bus, landbrug)

SPECIFIKATIONER

Form / Type	L
Gevind type test	Konisk
Godkendelser	PED, REACH, RoHS
Materiale body	Forniklet messing
Materiale frikoblingsring	Forniklet messing
Materiale hus	Nikkelplateret messing
Materiale O-ring	HNBR
Maximum pressure with air	30 bar
Maximum pressure with fluids	150 bar
Pakningsstørrelse	10 pc
Slangediameter udv.	4 mm
Temperaturområde fra	-30 °C
Temperaturområde til	150 °C
Tilslutning	M6
Trykområde max	150 bar
Trykområde min	0 bar



	A	B	L1	L2	CH1	D
58100 4-M6X1	M6x1	6,0	18,0	15,0	8	10,5
58100 4-M8X1	M8X1	6,0	18,0	15,0	8	10,5
58100 4-M10X1	M10X1	6,5	18,0	15,0	8	10,5
58100 4-1/8	G1/8	7,5	18,0	15,0	8	10,5
58100 6-M6X1	M6X1	6,0	21,0	17,0	10	13,0
58100 6-M8X1	M8X1	6,0	21,0	17,0	10	13,0
58100 6-M10X1	M10X1	6,5	21,0	17,0	10	13,0
58100 6-1/8	G1/8	7,5	21,0	17,5	10	13,0