

L-KOBLING, ROTERBAR, UDVENDIGT GEVIND, FORHØJET

Serie 57 000

57126 4-1/8

L-kobling, roterbar, Ø4 mm, RG 1/8"



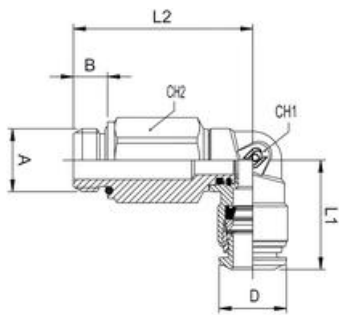
- Krop og frikoblingsring i forniklet messing
- Pakninger i Nitril (kan også fås med EPDM)
- Trykomsråde op til 20 bar
- Temperaturområde -20 til +80°C

PRODUKTBESKRIVELSE

Serie 57000 er i metal som giver robusthed og høj performance. Serie 57000 er specielt velegnet til miljøer med stærke vibrationer, slid eller gnister fra svejsning. Serien bruges i forbindelse med: - Robotteknik - Bilsvejsning - Tung industri fx jernbane - Pneumatik automation - Kølevand - Vakuumbapplikationer - Glycerol (med EPDM)

SPECIFIKATIONER

Form / Type	L
Gevind type test	Cylindrisk
Materiale body	Forniklet messing
Materiale frikoblingsring	Forniklet messing
Materiale pakning	NBR
Pakningsstørrelse	10 pc
Slangediameter udv.	4 mm
Temperaturområde fra	-20 °C
Temperaturområde til	80 °C
Tilslutning	G1/8
Trykomsråde max	80 bar
Trykomsråde min	-0,99 bar



	A	B	L1	L2	CH1	CH2	D
57126 4-1/8	1/8	5,4	18,0	28,4	9	13	10,0
57126 4-1/4	1/4	7,1	18,0	30,1	9	16	10,0
57126 5-1/8	1/8	5,4	20,0	32,6	11	13	12,5
57126 6-1/8	1/8	5,4	21,0	32,6	11	16	12,5
57126 6-1/4	1/4	7,1	21,0	34,3	11	16	12,5
57126 8-1/8	1/8	5,4	22,8	36,6	12	13	14,5
57126 8-1/4	1/4	7,1	22,5	36,8	12	16	14,5
57126 8-3/8	3/8	8,1	22,5	38,8	12	18	14,5
57126 10-1/4	1/4	7,1	26,5	44,0	14	16	17,5
57126 10-3/8	3/8	8,1	26,5	43,3	14	18	17,5