

L-KOBLING

Serie 55 000

55130 4
L-kobling, Ø4 mm-slange

- Krop i PA
- Frikoblingsring i sort acetalplast
- Pakninger i nitril
- Trykområde op til 20 bar
- Temperaturområde -20 til +80°C

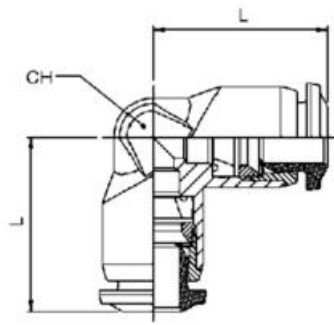


PRODUKTBESKRIVELSE

Serie 56000 og serie 55000 er lavet til de mest ekstreme krav indenfor pneumatisk automation. Serien er lavet i technopolymer, som er med til at gøre parterne lettere og mere kompakte. Serien er silikone fri. Serien bruges i forbindelse med: - Robotteknik - Tekstiler og pakkerier - Overtryksapplikationer - Kølevand - Vakuump applikationer

SPECIFIKATIONER

Form / Type	L
Materiale body	PA
Materiale frikoblingsring	Acetal, sort
Materiale O-ring	NBR
Pakningsstørrelse	10 pc
Slangediameter udv.	4 mm
Temperaturområde fra	-20 °C
Temperaturområde til	80 °C
Trykområde max	20 bar
Trykområde min	-0,99 bar



	L	CH	D
55130 4	16,5	9	10
55130 5	20,0	11	12
55130 6	20,5	11	12
55130 8	22,0	13	14
55130 10	26,5	16	17
55130 12	30,0	19	20
55130 14	30,5	20	21