

MINIKUGLEVENTIL, UDVENDIG GEVIND

Serie 6000

6420 1/8-1/8

Minikugleventil, udv. 1/8" til 1/8"

- Kompakt design med højt flow
- Krop i forniklet messing
- Pakninger i Nitril
- Trykområde op til 20 bar
- Temperaturområde -20 til 80°C



PRODUKTBESKRIVELSE

Minikugle ventiler fra Aignep er optimerede til lang holdbarhed og installation med lidt plads. Dimensionerne er små, trykområde fra -0,99 til 20 bar og temperaturområde mellem -30 til 130C. Minikugleventilerne er lavet i forniklet messing, 316L rustfri stål eller i en speciel blyfri legering (CW510L) til fødevarer. Med serie 6000 (også kaldet GHILUX) fra Aignep tilbyder vi et bredt produktprogram indenfor minikugleventiler og med flere gevindtyper og -størrelser, push-in eller funktioner såsom afluftning eller fæste er muligheden for at finde det præcise match til din applikation i top.

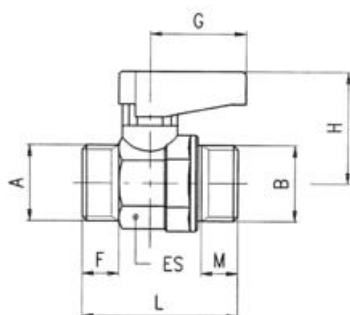
Almindelige anvendelsesområder er:

- Trykluft værktøjer
- Pneumatisk automation
- Føde-og drikkevarer
- Medico
- Vakuumbetvæk
- Vandinstallationer

SPECIFIKATIONER

Form / Type	I
Gevind type test	Cylindrisk
Materiale body	Forniklet messing
Materiale håndtag	Polyamid
Materiale O-ring	NBR
Materiale skrue til håndtag	Forniklet messing
Materiale spindel	Forniklet messing
Materiel kugle	Stål

Pakningsstørrelse	10 pc
Temperaturområde fra	-20 °C
Temperaturområde til	80 °C
Tilslutning	G1/8
Trykomsråde max	20 bar
Trykomsråde min	-0,99 bar



	A	B	DN	ES	F	M	L	G	H
6420 1/8-1/8	1/8"	1/8"	5,5	14-15	7	7	32	19	21,0
6420 1/8-1/4	1/8"	1/4"	5,5	14-15	7	8	32	19	21,0
6420 1/4-1/4	1/4"	1/4"	5,5	14-15	8	8	33	19	21,0
6420 3/8-1/4	3/8"	1/4"	5,5	14-15	9	8	33	19	21,0
6420 3/8-3/8	3/8"	3/8"	8,0	18-19	9	9	37	19	22,0
6420 1/2-3/8	1/2"	3/8"	8,0	18-19	10	9	37	19	22,0
6420 1/2-1/2	1/2"	1/2"	10,0	22-23	10	10	42	26	30,5
6420 3/4-1/2	3/4"	1/2"	10,0	22-23	12	10	42	50	30,5
6420 3/4-3/4	3/4"	3/4"	14,0	28-30	12	12	49	50	33,0