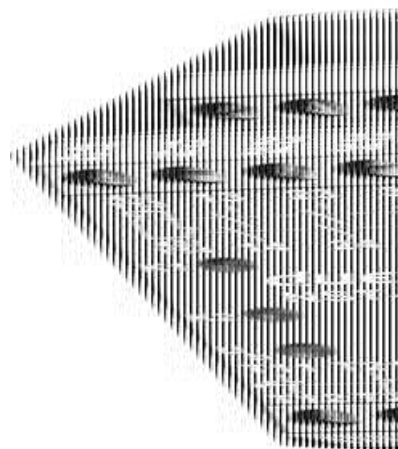


## NST-2004

42010204

NST-2004F 24V DC, Sikkerhedsrelæ PLe

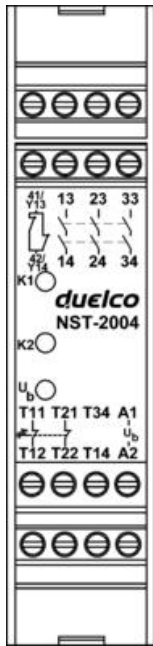
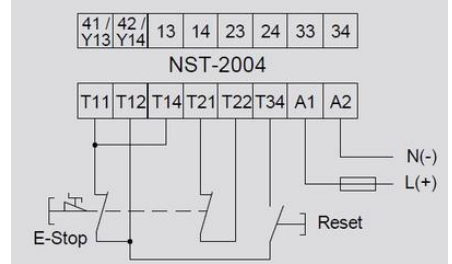
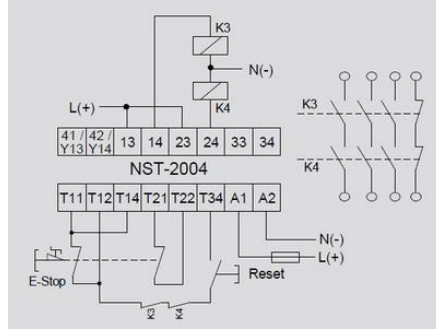
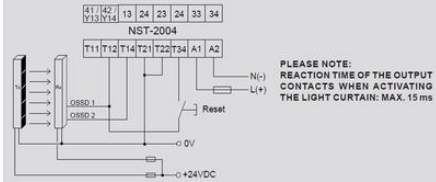
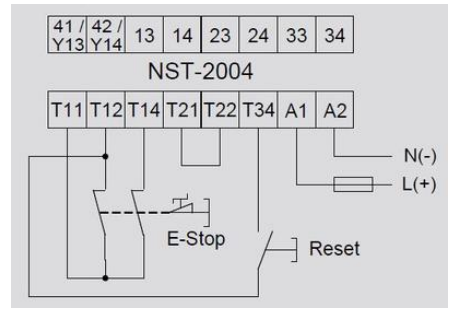
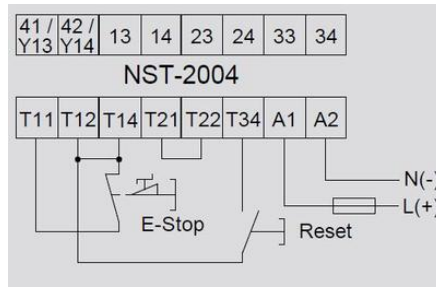
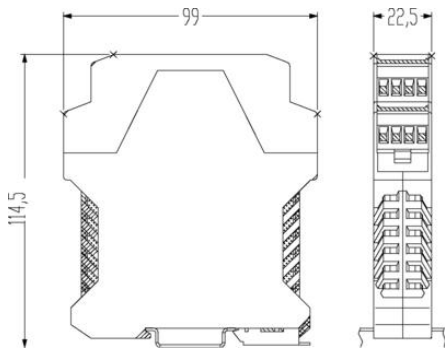
- 22,5mm hus
- 3 stk. NO sikkerheds udgange
- 1 stk. transistor eller NC status udgang
- Ple / cat 4



### PRODUKTBESKRIVELSE

### SPECIFIKATIONER

Bredde	22,5 mm
Forsyningsspænding	24 V DC
Godkendelser	CE
IP klasse kappe	IP40
IP klasse tilslutning	IP20
PL	e (EN ISO 13849-1)
Reset type	Automatisk/manuel, Manuel overvåget
Safety category	4
Signal output NC	1
Sikkerhedsudgange NO	3
Temperaturområde fra	-25 °C
Temperaturområde til	60 °C
Tolerance	±10%



On the bottom of safety relay there is DIP-switches, where you can choose below functions:

